

Berufsgenossenschaftliche Regel  
für Sicherheit und Gesundheit  
bei der Arbeit

**BGR 191**

**BG-Regel**

---

# Benutzung von Fuß- und Knieschutz

Ausgabe Januar 2007

## **BGR 191**

Die BG-Regel „Benutzung von Fuß- und Beinschutz“ (BGR 191) vom Juli 2000 wurde vollständig überarbeitet; der bislang behandelte Beinschutz wurde hierbei auf den Knieschutz abgestellt.

Diese BG-Regel wurde vom Fachausschuss „Persönliche Schutzausrüstungen“ bei der Berufsgenossenschaftlichen Zentrale für Sicherheit und Gesundheit – BGZ – des Hauptverbandes der gewerblichen Berufsgenossenschaften erarbeitet.

## Inhaltsverzeichnis

	Seite
Vorbemerkung .....	5
1 Anwendungsbereich .....	6
2 Begriffsbestimmungen .....	6
3 Maßnahmen zur Verhütung von Gefahren für Leben und Gesundheit bei der Arbeit	
3.1 Gefährdungsbeurteilung und Maßnahmen .....	8
3.1.1 Gefährdungsermittlung .....	8
3.1.2 Bewertung des Risikos .....	9
3.1.3 Maßnahmen .....	9
3.2 Auswahl, Beschaffung und Bereitstellung	
3.2.1 Auswahl .....	9
3.2.2 Beschaffung und Bereitstellung .....	11
3.2.3 Kennzeichnung .....	11
3.3 Benutzung	
3.3.1 Allgemeines .....	13
3.3.2 Gebrauchsdauer (Verwendungsdauer) .....	13
3.3.3 Hygienische Maßnahmen .....	13
3.3.4 Informationen für die Benutzung .....	13
3.3.5 Wartungs-, Reparatur- und Ersatzmaßnahmen	
3.3.5.1 Prüfungen .....	14
3.3.5.2 Reinigung, Pflege und Aufbewahrung .....	14
3.3.5.3 Instandhaltung .....	14
<b>Anhang 1:</b> Gefährdungsermittlung und Maßnahmen	
1 Durch Fußschutz im Wesentlichen abzudeckende Gefährdungen .....	16
2 Muster einer Checkliste für die Gefährdungsermittlung (Fußschutz) .....	17
3 Berechnung der Risikoprioritätszahl .....	19
<b>Anhang 2:</b> Auswahl, Beschaffung und Bereitstellung von Fußschutz	
1 Klassifizierungsarten und Kennzeichnungskategorien .	24
2 Beispielsammlung als Hilfestellung für die Auswahl von geeignetem Fußschutz .....	27

## BGR 191

	Seite
3 Schuhformen .....	38
4 Schuhausführungen und deren Kennzeichnung .....	38
4.1 Ergonomische Aspekte .....	46
4.2 Sonderschuharten .....	48
5 Übersicht über die Regelungen der Kostenübernahme für orthopädischen Fußschutz .....	54
<b>Anhang 3:</b> Auswahl, Beschaffung und Bereitstellung von Knieschutz	
1 Auswahl .....	59
2 Typisierung und Leistungsstufen von Knieschutz nach DIN EN 14404 .....	59
<b>Anhang 4:</b> Allgemeine Informationen zum Schuhaufbau .....	61
<b>Anhang 5:</b> Prüfgrundsätze für Gamaschen als Schutz bei Arbeiten mit handgeführten Spritzeinrichtungen .....	72
<b>Anhang 6:</b> Vorschriften und Regeln .....	77

**Berufsgenossenschaftliche Regeln für Sicherheit und Gesundheit bei der Arbeit (BG-Regeln)** sind Zusammenstellungen bzw. Konkretisierungen von Inhalten z.B. aus

- staatlichen Arbeitsschutzvorschriften (Gesetze, Verordnungen) und/oder
- berufsgenossenschaftlichen Vorschriften (Unfallverhütungsvorschriften) und/oder
- technischen Spezifikationen und/oder
- den Erfahrungen berufsgenossenschaftlicher Präventionsarbeit.

BG-Regeln richten sich in erster Linie an den Unternehmer und sollen ihm Hilfestellung bei der Umsetzung seiner Pflichten aus staatlichen Arbeitsschutzvorschriften oder Unfallverhütungsvorschriften geben sowie Wege aufzeigen, wie Arbeitsunfälle, Berufskrankheiten und arbeitsbedingte Gesundheitsgefahren vermieden werden können.

Der Unternehmer kann bei Beachtung der in den BG-Regeln enthaltenen Empfehlungen, insbesondere den beispielhaften Lösungsmöglichkeiten, davon ausgehen, dass er damit geeignete Maßnahmen zur Verhütung von Arbeitsunfällen, Berufskrankheiten und arbeitsbedingten Gesundheitsgefahren getroffen hat. Andere Lösungen sind möglich, wenn Sicherheit und Gesundheitsschutz in gleicher Weise gewährleistet sind. Sind zur Konkretisierung staatlicher Arbeitsschutzvorschriften von den dafür eingerichteten Ausschüssen technische Regeln ermittelt worden, sind diese vorrangig zu beachten.

Werden verbindliche Inhalte aus staatlichen Arbeitsschutzvorschriften oder aus Unfallverhütungsvorschriften wiedergegeben, sind sie durch Fettdruck kenntlich gemacht oder im Anhang zusammengestellt. Erläuterungen, insbesondere beispielhafte Lösungsmöglichkeiten, sind durch entsprechende Hinweise in kleinerer Schrift gegeben.

## **Vorbemerkung**

Diese BG-Regel erläutert die Unfallverhütungsvorschrift „Grundsätze der Prävention“ (BGR A1) hinsichtlich der Benutzung von Fuß- und Knieschutz.

In dieser BG-Regel sind die Achte Verordnung zum Geräte- und Produktsicherheitsgesetz, das Arbeitsschutzgesetzes und die PSA-Benutzungsverordnung berücksichtigt.

Die in dieser BG-Regel enthaltenen technischen Lösungen schließen andere, mindestens ebenso sichere Lösungen nicht aus, die auch in technischen Regeln anderer Mitgliedstaaten der Europäischen Union oder anderer Vertragsstaaten des Abkommens über den Europäischen Wirtschaftsraum ihren Niederschlag gefunden haben können.

## BGR 191

### 1 Anwendungsbereich

Diese BG-Regel findet Anwendung

- auf die Auswahl, Beschaffung, Bereitstellung und die Benutzung von Fußschutz, z.B. Sicherheitsschuhe, Schutzschuhe und Berufsschuhe, sowie
- auf den Knieschutz.

Die Auswahl und Benutzung von Beinschutz in der Form von Schutzkleidung sind in der BG-Regel „Einsatz von Schutzkleidung“ (BGR 189) festgelegt, z.B. Schutzkleidung für die Benutzung von handgeführten Kettensägen, Kleidung zum Schutz gegen Hitze und Flammen, Schutzkleidung gegen Wärmestrahlung bei leichter, schwerer Beanspruchung.

### 2 Begriffsbestimmungen

Im Sinne dieser Regel werden folgende Begriffe bestimmt:

1. **Fußschutz** zählt zu den persönlichen Schutzausrüstungen, die dazu bestimmt sind, Füße gegen äußere, schädigende Einwirkungen zu schützen und einen Schutz vor dem Ausrutschen zu bieten.

Zum Fußschutz zählen z.B. Sicherheitsschuhe (Sicherheitsschuhe mit Schutz gegen Kettensägenschnitte, Feuerwehrstiefel, Schuhe zum Schutz gegen Chemikalien und Ähnliches), Schutzschuhe, Berufsschuhe, Gamaschen und Überschuhe.

2. **Sicherheitsschuhe** sind Schuhe, die die sicherheitstechnischen Anforderungen erfüllen; sie sind mit Zehenkappe für hohe Belastungen, deren Schutzwirkung mit einer Prüfenergie von 200 J bzw. mit einer Druckkraft von 15 kN geprüft wurden (Kurzbezeichnung S), ausgestattet.

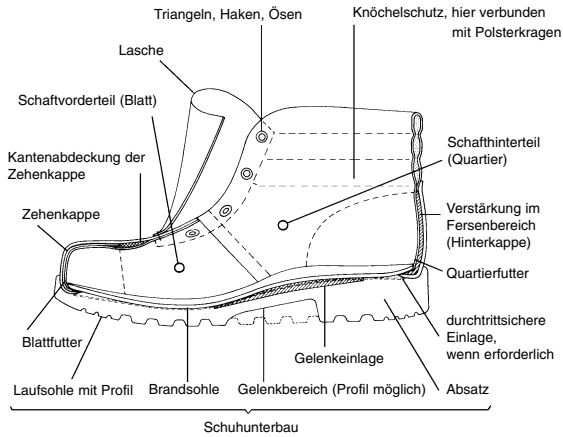
Siehe auch DIN EN ISO 20345 „Persönliche Schutzausrüstung; Sicherheitsschuhe“ bzw. Abschnitt 4 des **Anhangs 2**.

3. **Schutzschuhe** sind Schuhe, die die sicherheitstechnischen Anforderungen erfüllen; sie sind mit Zehenkappe für mittlere Belastungen, deren Schutzwirkung mit einer Prüfenergie von 100 J bzw. mit einer Druckkraft von 10 kN geprüft wurden (Kurzbezeichnung P), ausgestattet.

Siehe auch DIN EN ISO 20346 „Persönliche Schutzausrüstung; Schutzschuhe“ bzw. Abschnitt 4 des **Anhangs 2**.

4. **Berufsschuhe** sind Schuhe, die mit mindestens einem schützenden Bestandteil (siehe **Tabelle 6**) ausgestattet sind, jedoch keine Zehenkappen haben müssen (Kurzbezeichnung O).

Siehe auch Normen der Reihe DIN EN ISO 20347 „Persönliche Schutzausrüstung; Berufsschuhe“ bzw. Abschnitt 4 des **Anhangs 2**.



**Bild 1:** Beispiele für Bestandteile eines Schuhs



**Bild 2:** Beispiele für sicherheitstechnische Ausrüstungen beim Fußschutz

## BGR 191

5. **Gamaschen** sind abnehmbare Abdeckungen in Verbindung mit einem der Größe und der Gefährdung abgestimmten Fußschutz, die den Vorderfuß und den unteren Beinbereich bedecken. Sie sollen die Füße gegen äußere, schädigende Einwirkungen schützen.

Dies sind z.B. Gamaschen für Arbeiten mit handgeführten Flüssigkeitsstrahlern, Schweißergamaschen, Gamaschen zum Schutz gegen Kettensägenschnitte.

6. **Knieschutz** zählt zu den persönlichen Schutzausrüstungen für Arbeiten in kniender Haltung zum Schutz z.B. der Schleimbeutel, der Menisken, von Stellungs Kräften auf die Kniescheibe, vor oberflächigen Verletzungen der Haut.

Siehe auch DIN EN 14 404 „Persönliche Schutzausrüstung; Knieschutz für Arbeiten in kniender Haltung“, Typisierung siehe **Anhang 3**.

## 3 Maßnahmen zur Verhütung von Gefahren für Leben und Gesundheit bei der Arbeit

### 3.1 Gefährdungsbeurteilung und Maßnahmen

Vor der Auswahl und der Benutzung von Fuß- oder Knieschutz hat der Unternehmer eine Beurteilung der Arbeitsbedingungen (auch Einsatzbedingungen) durchzuführen, die insbesondere beinhaltet

- Art und Umfang der Gefährdungen,
- Gefährdungsdauer und
- persönliche Voraussetzungen des Versicherten.

Eine Gefährdungsbeurteilung besteht aus der Gefährdungsermittlung und der Bewertung des Risikos.

#### 3.1.1 Gefährdungsermittlung

Eine Gefährdung ist nicht unbedingt an bestimmte Tätigkeiten oder an Berufe gebunden. Sie ist dann vorhanden, wenn Verletzungen durch Ausrutschen möglich sind oder wenn mit Fuß-, Bein- oder Knieverletzungen, insbesondere durch

- Stoßen,
- Einklemmen,
- umfallende, herabfallende oder abrollende Gegenstände,
- Hineintreten in spitze Gegenstände,
- Hitze oder Kälte,
- Chemikalien



zu rechnen ist sowie bei

- Arbeiten in kniender Haltung,
- Hochdruckstrahlarbeiten.

Zu berücksichtigende Gefährdungen bei der Auswahl von geeignetem Fußschutz sind in **Anhang 1** und **2** aufgeführt.

Individueller Beratungsbedarf besteht gegebenenfalls bei Diabetikern, Allergikern. In solchen Fällen sollte der Arbeitsmediziner hinzugezogen werden.

### **3.1.2 Bewertung des Risikos**

Eine Bewertung des Risikos ist erforderlich um eine Auswahl des jeweiligen Fuß- oder Knieschutzes nach Art der Gefährdungen treffen zu können. Hierbei ist auch zu berücksichtigen, wann und wie häufig die Gefährdungen tatsächlich auftreten können.

Häufig liegen Gefährdungsbeurteilungen vor, in denen das Risiko bereits bewertet wurde. Sofern dies nicht der Fall ist, kann bei der Bewertung des Risikos z.B. die Berechnung der Risikoprioritätszahl eine Hilfestellung sein.

Zur Berechnung der Risikoprioritätszahl siehe Abschnitt 3 des **Anhanges 1**.

### **3.1.3 Maßnahmen**

Falls technische und organisatorische Maßnahmen die Gefährdung nicht oder nicht ausreichend beseitigen, ist als personenbezogene Maßnahme die Verwendung des geeigneten Fuß- oder Knieschutzes erforderlich. Dieser muss der Achten Verordnung zum Geräte- und Produktsicherheitsgesetz entsprechen.

Diese Übereinstimmung ist z.B. gegeben, wenn beim Fußschutz die Normen DIN EN ISO 20345 bis DIN EN ISO 20347 eingehalten werden, was an der CE-Kennzeichnung erkennbar wird.

Gleiches gilt für den Knieschutz, wenn z.B. die Norm DIN EN 14 404 eingehalten wird; siehe Abschnitt 2 des **Anhanges 3**.

## **3.2 Auswahl, Beschaffung und Bereitstellung**

### **3.2.1 Auswahl**

Bei der Auswahl und Beschaffung hat der Unternehmer zu berücksichtigen, dass der Fuß- oder Knieschutz unter anderem folgenden Mindestanforderungen genügt:

1. Eignung für die am Arbeitsplatz gegebenen Bedingungen, z.B. für den Fußschutz im Hinblick auf Schuharten (Sicherheits-, Schutz- oder Berufsschuhe; siehe **Tabellen 3 bis 6**), Schuhformen (z.B. Halbschuh, Stiefel niedrig; siehe Abschnitt 3 des **Anhanges 2**).

## BGR 191

2. Schutz gegenüber den Gefährdungen, ohne selbst eine größere Gefährdung zu schaffen (siehe Checkliste in Abschnitt 2 des **Anhanges 1**).

Beim Fußschutz kann z.B. in explosionsgefährdeten Bereichen eine unzureichende Antistatik zu einer größeren Gefährdung führen.

Siehe **Tabellen 3 bis 6** für den Fußschutz bzw. **Tabelle 13** für den Knieschutz.

3. Einhaltung ergonomischer Anforderungen

Der Tragekomfort für den Fußschutz hängt maßgeblich von der individuellen Anpassung des Schuhes an den Fuß ab. Es sind unter anderem folgende Einflussfaktoren zu berücksichtigen:

– **Passform**

Gleiche Schuhgrößen verschiedener Hersteller haben nicht immer die gleiche Passform. Auf Grund des Herstellungsverfahrens, z.B. unterschiedliche Leisten, können die Schuhe in Länge und Breite voneinander abweichen. Es sollte deshalb ein ergonomisches Maßsystem angewendet werden, das einen möglichst großen Teil der individuellen Fußformen abdeckt.

– **Zehenkappen**

Die Zehenkappen dürfen z.B. bei knienden Tätigkeiten keinen unakzeptablen Druck auf den Fuß ausüben.

– **Polsterung**

Zur Vermeidung von Druckstellen sollten der Bein- und Knöchelbereich sowie die Lasche mit einer Polsterung versehen sein.

– **Klimamembran**

Sie ist geeignet, sowohl die Wasserundurchlässigkeit von außen nach innen zu gewährleisten, als auch die Wasserdampfdurchlässigkeit von innen nach außen zu erhalten. Die Feuchte im Schuh wird verringert. In diesem Zusammenhang unterstützt das Benutzen von so genannten Funktionssocken den Fußschweißtransport „weg von der Haut“.

- Unter Berücksichtigung des notwendigen Schutzes sowie der Einsatzbedingungen sollte ein möglichst leichter Schuh gewählt werden.

– **Schuhform**

Überwiegend wird der Fußschutz als Halbschuh (Form A siehe **Bild 3** in Abschnitt 3 des **Anhanges 2**) oder knöchelhoher Schuh hergestellt (Formen B und C siehe **Bild 3** in Abschnitt 3 des **Anhanges 2**), wobei vorrangig der knöchelhohe Schuh zur Vermeidung von Knöchelverletzungen verwendet werden sollte.

– **Schuhverschluss**

Die individuelle Anpassung durch Schnürung, Klettverschluss usw. an die Fußform, z.B. hoher Rist, oder besondere Arbeitsbedingungen, z.B. kniende Haltung, muss möglich sein.

Der Tragekomfort für den Knieschutz wird wesentlich beeinflusst durch:

– **Lage des Knieschutzes**

Der Knieschutz soll so befestigt werden können, dass er während der üblichen Benutzung, z.B. knien, gehen, in seiner Position am Knie verbleibt. Befestigungen dürfen nicht im Bereich der Kniekehlen liegen.

– **Gewicht des Knieschutzes**

Unter Berücksichtigung der Schutzfunktion und der Haltbarkeit ist ein möglichst leichter Knieschutz auszuwählen.

4. Kennzeichnung entsprechend der PSA-Richtlinie (RL 89/656/EWG) (siehe Abschnitt 1 des **Anhanges 2**).

Eine Übersicht der in Betracht kommenden Bauformen und Eigenschaften von Fuß- bzw. Knieschutz ist in **Anhang 2** bzw. **Anhang 3** aufgeführt.

Nach § 29 der Unfallverhütungsvorschrift „Grundsätze der Prävention“ (BGV A1) hat der Unternehmer die Versicherten vor der Beschaffung von Fuß- oder Knieschutz anzuhören.

### **3.2.2 Beschaffung und Bereitstellung**

Der Unternehmer hat ausschließlich Fuß- und Knieschutz zu beschaffen, der mit der CE-Kennzeichnung versehen ist. Diese Produkte entsprechen in der Regel den gültigen harmonisierten Normen. Hierzu gehören auch orthopädische Zurichtungen.

Nach § 29 der Unfallverhütungsvorschrift „Grundsätze der Prävention“ (BGV A1) hat der Unternehmer den Versicherten für den vorgesehenen Einsatzzweck geeigneten Fuß- und Knieschutz in ausreichender Anzahl zur persönlichen Verwendung zur Verfügung zu stellen. Kosten für die Bereitstellung von erforderlichem Fuß- und Knieschutz darf der Unternehmer den Versicherten nach § 2 der Unfallverhütungsvorschrift „Grundsätze der Prävention“ (BGV A1) nicht auferlegen.

Es hat sich bewährt, dass für jeden Benutzer der Fußschutz in zweifacher Ausführung zur Verfügung steht, der wechselweise getragen werden sollte. Einlegesohlen dürfen nur ausgetauscht werden, sofern der Hersteller es ausdrücklich zulässt und eine entsprechende Sohle verwendet wird.

Hinweise zur Bereitstellung und Kostenübernahme von orthopädischem Fußschutz siehe Abschnitt 5 des **Anhanges 2**.

### **3.2.3 Kennzeichnung**

Der Fuß- bzw. Knieschutz muss mit der CE-Kennzeichnung versehen sein.

Die CE-Kennzeichnung besteht aus dem Kurzzeichen „CE“ („CE“ = Communauté européenne = Europäische Gemeinschaft).

## BGR 191

Sofern Fußschutz nach den harmonisierten Normen hergestellt wurde, ist er wie folgt zusätzlich gekennzeichnet:

- Nummer der Europäischen Norm, z.B. „EN ISO 20345:2004“,
- Schuhgröße z.B. „43“,
- Zeichen des Herstellers z.B. „OP“,
- Typbezeichnung/Artikelnummer des Herstellers z.B. „BOWES“,
- Herstellungsdatum (mind. Quartal und Jahr) z.B. „4/2006“,
- für möglicherweise vorhandene zusätzliche sicherheitstechnische Ausrüstungen sind die Kennzeichnungssymbole nach **Tabelle 9** oder das Kurzzeichen nach **Tabelle 6** zu verwenden, z.B. „S3“,
- falls erforderlich Piktogramm.

Fußschutz gehört mindestens der Zertifizierungskategorie II an. D.h., es muss eine EG-Baumusterprüfbescheinigung und eine Konformitätserklärung vorliegen.

Im Oktober 2004 sind die neuen für den Fußschutz relevanten Normen DIN EN ISO 20344 bis DIN EN ISO 20347 erschienen. In ihnen ist unter anderem festgelegt, dass für die Prüfungen und Zertifizierungen die bisherigen Normen der Reihe DIN EN 344 bis Normen der Reihe DIN EN 347 in einer Übergangszeit bis Ende August 2005 angewandt werden durften. Die Hersteller können jedoch diesen nach alten Normen geprüften und zertifizierten Fußschutz weiterhin in Verkehr bringen. Die Schuhe sind bis auf die Nummer der europäischen Norm (z.B. DIN EN 345) analog gekennzeichnet.

Die Kennzeichnung von

- Sicherheitsschuhen mit Schutz gegen Kettensägenschnitte siehe Abschnitt 4.2.4 des **Anhanges 2**,
- elektrisch isolierenden Schuhen zum Arbeiten unter Spannung siehe Abschnitt 4.2.5 des **Anhanges 2**.

Die Kennzeichnung nach Norm enthält beim Knieschutz:

- Größenbezeichnung,
- Name oder Handelsname des Herstellers, z.B.: „DOPA“,
- Typbezeichnung/Artikelnummer des Herstellers, z.B.: „SEWOB“,
- DIN EN 14 404 und Leistungsstufe, z.B.: „Leistungsstufe 1“,
- Für Knieschutz, der in Verbindung mit Taschen in Hosen getragen wird (Typ 2), ist einerseits die Innenseite zu kennzeichnen. Andererseits muss die Kennzeichnung des Knieschutzes auch auf der Hose vorhanden sein.
- Falls von Bedeutung die Körperseite, auf der der Knieschutz getragen werden sollte,
- Anweisung, die mit dem Produkt gelieferten Herstellerinformationen zu lesen.

Knieschutz gehört der Zertifizierungskategorie II an. D.h., es muss eine EG-Baumusterprüfbescheinigung und eine Konformitätserklärung vorliegen.

### **3.3 Benutzung**

#### **3.3.1 Allgemeines**

Der vom Unternehmer zur Verfügung gestellte Fuß- oder Knieschutz ist von den Versicherten nach § 15 Arbeitsschutzgesetz bestimmungsgemäß zu benutzen. Der Unternehmer hat darauf zu achten, dass die Trageverpflichtung eingehalten wird.

Hinweise zu Gebrauchseinschränkungen sind in der Herstellerinformation enthalten, z.B. für den Fußschutz Hinweise zur Rutschhemmung bei tiefen Temperaturen oder für den Knieschutz Hinweise zur Chemikalienbeständigkeit.

#### **3.3.2 Gebrauchsdauer (Verwendungsdauer)**

Die Gebrauchsdauer von Fuß- und Knieschutz ist von der Beanspruchung und der Pflege abhängig. Fuß- und Knieschutz in nicht ordnungsgemäßem Zustand ist der Benutzung zu entziehen.

Hinweise zur Gebrauchsdauer und zu dem nicht ordnungsgemäßen Zustand sind in der Herstellerinformation enthalten.

Ein nicht ordnungsgemäßer Zustand könnte beim Fußschutz z.B. bei abgelaufenen Profilen, freiliegender Zehenkappe oder aufgegangenen Schaftnähten vorliegen.

#### **3.3.3 Hygienische Maßnahmen**

Es ist empfehlenswert, Fußschutz mit einer antimikrobiellen Lösung am Ende einer Arbeitsschicht zu desinfizieren, um Infektionen durch Mikroorganismen (z.B. Pilze) vorzubeugen.

Geeignete Lösungen werden z.B. als Pumpspray angeboten.

Für eine wirksame Fußhygiene empfiehlt sich außerdem ein regelmäßiger Wechsel der Strümpfe sowie bei erhöhter Fußschweißbildung ggf. ein täglicher Wechsel der Schuhe.

#### **3.3.4 Informationen für die Benutzung**

Der Unternehmer hat die Benutzer von Fuß- oder Knieschutz nach § 3 der PSA-Benutzungsverordnung und § 4 der Unfallverhütungsvorschrift „Grundsätze der Prävention“ (BGV A1) vor der ersten Benutzung und danach wiederholt nach Bedarf, mindestens jedoch einmal jährlich, zu unterweisen. Die Unterweisungsinhalte sind von den Gefährdungen abhängig und können z.B. umfassen:

- Angaben zu spezifischen Gefährdungen, z.B. durch Chemikalien, Hitze, Elektrizität,
- Hinweise auf mögliche Verwendungsbeschränkungen,
- Gebrauchsdauer,
- Pflegehinweise,

## **BGR 191**

- Herstellerinformationen,
- Hinweise auf Lagerung und Entsorgung und
- Hinweise für „leitfähige“, „antistatische“ und „elektrisch isolierende“ Schuhe.

### **3.3.5 Wartungs-, Reparatur- und Ersatzmaßnahmen**

#### **3.3.5.1 Prüfungen**

Die Benutzer sind nach § 30 Abs. 2 der Unfallverhütungsvorschrift „Grundsätze der Prävention“ (BGV A1) verpflichtet, den ihnen zur Verfügung gestellten Fuß- und Knieschutz vor der Benutzung durch Inaugenscheinnahme auf ihren ordnungsgemäßen Zustand zu prüfen und festgestellte Mängel unverzüglich zu melden.

Insbesondere vor jeder Benutzung von elektrisch isolierendem Fußschutz nach DIN EN 50 321 (VDE 0682-331) „Elektrisch isolierende Schuhe für Arbeiten an Niederspannungsanlagen“ ist vom Benutzer eine Sichtprüfung durchzuführen. Im Zweifelsfall sind die Schuhe einer elektrischen Stückprüfung zu unterziehen. Bei Feststellung von mechanischen Schäden, chemischen Schäden oder leichten Rissen, dürfen die Schuhe nicht weiter benutzt werden. Die regelmäßige Wiederholungsprüfung ist entsprechend den Herstellerempfehlungen durchzuführen.

Das Datum der Prüfung oder das Datum der Wiederholungsprüfung ist auf dem vorgesehenen Kennzeichnungsfeld am Schuh dauerhaft zu vermerken.

Näheres zu elektrisch isolierendem Fußschutz siehe auch Abschnitt 4.2.5 des **Anhanges 2**.

#### **3.3.5.2 Reinigung, Pflege und Aufbewahrung**

Fuß- und Knieschutz sind gemäß Herstellerinformation zu reinigen, zu pflegen und aufzubewahren.

Nasser Fußschutz sollte nach der Arbeit so gelagert werden, dass die Möglichkeit zum Trocknen besteht. Lederschuhe dürfen nicht zu nah an eine Heizquelle gestellt werden, um ein zu starkes Austrocknen und damit Bruchigwerden des Leders zu vermeiden. Trocknungsanlagen bietet der Handel an; bewährt hat sich auch ein Ausstopfen mit Zeitungspapier.

Elektrisch isolierender Fußschutz nach DIN EN 50 321 (VDE 0682-331) ist vor der ersten Benutzung und zwischen jeder folgenden nach den Vorgaben des Herstellers zu lagern.

Die Schuhe dürfen in der Regel nicht gedrückt, geknickt, in der Nähe einer Heizquelle gelagert oder für längere Zeit dem Sonnenlicht, künstlichem Licht oder anderen Ozon erzeugenden Quellen ausgesetzt werden.

#### **3.3.5.3 Instandhaltung**

Der Unternehmer hat nach § 2 der PSA-Benutzungsverordnung für einen ordnungsgemäßen Zustand des Fuß- oder Knieschutzes zu sorgen. Er hat

hierbei die erforderliche Instandhaltung und den Austausch von Fuß- oder Knieschutz, einen bleibenden Schutz und gute hygienische Bedingungen zu gewährleisten.

Das Ersetzen oder Austauschen von Einlegesohlen ist nur zulässig, wenn der Hersteller es ausdrücklich zulässt und eine entsprechende Sohle verwendet wird.

## BGR 191

### Anhang 1

#### Gefährdungsermittlung und Maßnahmen

##### 1 Durch Fußschutz im Wesentlichen abzudeckende Gefährdungen

<b>Gefährdungen</b>	<b>Ursachen und Art der Einwirkungen</b>	<b>Auswahlkriterien</b>
Mechanische Einwirkungen	<ul style="list-style-type: none"><li>- Herabfallende Gegenstände oder Einklemmen des Vorderfußes</li><li>- Sturz und Auftreffen mit der Ferse</li> <li>- Einwirkung auf<ul style="list-style-type: none"><li>• die Knöchel</li><li>• den Mittelfuß</li></ul></li><li>- Treten auf spitze und schneidende Gegenstände</li><li>- Sturz durch Ausgleiten</li></ul>	<ul style="list-style-type: none"><li>- Festigkeit des Schuhes im Bereich der Zehen</li><li>- Energieaufnahmevermögen des Absatzes</li><li>- Verstärkung der Hinterkappe</li><li>- Vorhandensein wirksamer Ausrüstung, z.B. Polsterung</li><li>- Durchtrittsicherheit der Sohle</li><li>- Rutschhemmung der Sohle</li></ul>
Einwirkung von Elektrizität	<ul style="list-style-type: none"><li>- Elektrische Spannung</li></ul>	<ul style="list-style-type: none"><li>- Isolierung, Ableitung hoher Spannung</li></ul>
Thermische Einwirkungen	<ul style="list-style-type: none"><li>- Kälte oder Hitze</li><li>- Flüssigmetallspritzer</li></ul>	<ul style="list-style-type: none"><li>- Wärme- bzw. Kälteisolierung</li></ul>
Chemische Einwirkungen	<ul style="list-style-type: none"><li>- Flüssigkeiten, Stäube oder Nebel</li></ul>	<ul style="list-style-type: none"><li>- Dichtheit, Beständigkeit</li></ul>
Biologische Einwirkungen	<ul style="list-style-type: none"><li>- Mikroorganismen oder andere biologische Stoffe</li></ul>	<ul style="list-style-type: none"><li>- Flüssigkeitsdicht</li><li>- leicht zu reinigen/ desinfizieren</li></ul>
Zündung explosionsfähiger Atmosphäre	<ul style="list-style-type: none"><li>- Statische Elektrizität</li></ul>	<ul style="list-style-type: none"><li>- Ableitfähigkeit</li></ul>



Gefährdungen	Ursachen und Art der Einwirkungen	Auswahlkriterien
Einwirkungen durch den Fußschutz	<ul style="list-style-type: none"> <li>- mangelhafter Tragekomfort, z.B.               <ul style="list-style-type: none"> <li>● eingeschränkte Passform</li> <li>● geringe Atmungsaktivität</li> </ul> </li> <li>- hohes Schuhgewicht oder Steifigkeit</li> <li>- Allergisches Potenzial</li> <li>- Eingeschränkte Reinigungsmöglichkeiten</li> <li>- Eingeschränkter Halt des Fußes</li> <li>- Elektrostatische Aufladung</li> </ul>	<ul style="list-style-type: none"> <li>- Ergonomische Gestaltung</li> <li>- Form, Abpolsterung und Größe des Schuhs</li> <li>- Dampfdurchlässigkeiten und Wasserdampfaufnahme</li> <li>- Flexibilität, Gewicht</li> <li>- Materialeigenschaften</li> <li>- Pflegeeigenschaften</li> <li>- Passform, Aussteifung in Querrichtung des Schuhs und im Gelenk</li> <li>- Ableitfähigkeit</li> </ul>

## 2 Muster einer Checkliste für die Gefährdungsermittlung beim Fußschutz

- Diese Checkliste ist vom Unternehmer unter Beteiligung der Benutzer zu erstellen.
- Für Arbeits- bzw. Betriebsbereiche mit unterschiedlichen Gefährdungen sind gesonderte Checklisten zu erstellen.
- Die Checklisten dienen der Einholung von Vergleichsangeboten verschiedener Hersteller oder Lieferanten.
- Die Checklisten sollten auch Bestandteil der Beschaffungsspezifikation sein.

**BGR 191**

<b>Checkliste für die Auswahl von Fußschutz</b>			
Allgemeine Angaben			
Art des Betriebes/Arbeitsbereiches .....			
<b>Art der Gefährdung</b>	ja	nein	<b>Weitere Angaben bei<sup>*)</sup> erforderlich, ansonsten gewünscht</b>
	(Zutreffendes ankreuzen)		
<b>Mechanische Einwirkungen</b>			
Herabfallende Gegenstände	<input type="checkbox"/>	<input type="checkbox"/>	.....
Einklemmen des Fußes	<input type="checkbox"/>	<input type="checkbox"/>	.....
Sturz und Auftreffen mit der Ferse	<input type="checkbox"/>	<input type="checkbox"/>	.....
Sturz durch Ausgleiten	<input type="checkbox"/>	<input type="checkbox"/>	.....
Treten auf spitze oder schneidende Gegenstände	<input type="checkbox"/>	<input type="checkbox"/>	.....
Einwirkung auf die Knöchel	<input type="checkbox"/>	<input type="checkbox"/>	.....
Einwirkung auf den Mittelfuß	<input type="checkbox"/>	<input type="checkbox"/>	.....
Umknicken	<input type="checkbox"/>	<input type="checkbox"/>	.....
<b>Einwirkung von Elektrizität<sup>*)</sup></b>			
Elektrische Spannung	<input type="checkbox"/>	<input type="checkbox"/>	Spannung: ..... Volt
Elektrostatische Aufladung	<input type="checkbox"/>	<input type="checkbox"/>	.....
<b>Thermische Einwirkungen<sup>*)</sup></b>			
Kälte	<input type="checkbox"/>	<input type="checkbox"/>	Temperatur: ..... °C Exposition: ..... h/Tag
Wärme	<input type="checkbox"/>	<input type="checkbox"/>	Temperatur: .....°C Bodentemperatur .....°C Umgebungstemperatur: ..°C Exposition: ..... h/Tag
Flüssigmetallspritzer	<input type="checkbox"/>	<input type="checkbox"/>	.....
<b>Chemische Einwirkungen<sup>*)</sup></b>			Art der Chemikalien:
Stäube	<input type="checkbox"/>	<input type="checkbox"/>	.....
Säuren	<input type="checkbox"/>	<input type="checkbox"/>	.....
Basen	<input type="checkbox"/>	<input type="checkbox"/>	.....
Lösemittel	<input type="checkbox"/>	<input type="checkbox"/>	.....
Öle	<input type="checkbox"/>	<input type="checkbox"/>	.....
Sonstige	<input type="checkbox"/>	<input type="checkbox"/>	.....

Art der Gefährdung	ja (Zutreffendes ankreuzen)	nein	Weitere Angaben bei <sup>*)</sup> erforderlich, ansonsten gewünscht
<b>Biologische Einwirkungen<sup>*)</sup></b>	<input type="checkbox"/>	<input type="checkbox"/>	Art der biologischen Stoffe: ..... ..... .....
<b>Einwirkung von UV-Strahlung<sup>*)</sup></b> Kontamination durch radioaktive Stoffe	<input type="checkbox"/>	<input type="checkbox"/>	Art der Strahlung/Kontamination: .....
<b>Einwirkung durch Feuchte und Witterung<sup>*)</sup></b> Verwendung überwiegend im Freien ganzjährig im Freien im Winter in überdachten Gebäuden in geschlossenen Gebäuden	<input type="checkbox"/>	<input type="checkbox"/>	Art der Verwendung/Einwirkung: ..... ..... ..... .....
Sonstige Angaben zur Spezifikation des Fußschutzes: .....			

### 3 Berechnung der Risikoprioritätszahl

#### 3.1 Allgemeines

Im Rahmen der vom Unternehmer nach § 3 der Unfallverhütungsvorschrift „Grundsätze der Prävention“ (BGV A1) und § 5 Arbeitsschutzgesetz durchzuführenden „Gefährdungsermittlung und der Beurteilung der Arbeitsbedingungen“ ist eine Risikobeurteilung vorzunehmen, damit wirksame präventive Maßnahmen getroffen werden können.

Das nachfolgend beschriebene Verfahren stellt eine Möglichkeit zur Risikobeurteilung dar und ist angelehnt an die DIN EN 1050 „Sicherheit von Maschinen; Leitsätze zur Risikobeurteilung“.

#### 3.2 Durchführung der Risikobeurteilung

Nach der DIN EN 1050 wird das Risiko durch die „Risikoprioritätszahl (RPZ)“ ausgedrückt. Diese ergibt sich aus dem Produkt „Schwere der Verletzung“ multipliziert mit der „Wahrscheinlichkeit des Auftretens“.

## BGR 191

**Risikoprioritätszahl (RPZ) =**

**Schwere der Verletzung/des Schadens (V) x Wahrscheinlichkeit des Auftretens (A)**

**Hinweis:**

Die „Schwere der Verletzung/des Schadens“ ergibt sich aus **Tabelle 1** und die „Wahrscheinlichkeit des Auftretens“ aus **Tabelle 2**, wobei jeweils Zahlenwerte von 1 bis 10 möglich sind.

Die Ziffer der „Schwere der Verletzung/des Schadens“ ist entsprechend den Arbeitsverfahren möglichst objektiv festzulegen. Die Bewertungsskala reicht hier von einer minimalen „leichten Fuß- und Beinverletzung bzw. leichten Verletzung durch fehlenden/unzureichenden Fuß- und Knieschutz“ (Ziffer 1) bis hin zum Tod (Ziffer 10). Infektion kann die Folgen der Verletzung deutlich erhöhen.

Schwere der Verletzung/ des Schadens		Fuß-, Beinverletzungen bzw. Verletzungen oder Gesundheitsgefahren durch fehlenden oder unzureichenden Fuß-, Knieschutz	Beispiele
1	leicht	Kein Arbeitsunfall	z.B.: • Umknicken ohne Folgen
2		Kein Arbeitsunfall	z.B.: • Umknicken mit subjektiv leichten Beeinträchtigungen
3		AU <sup>1)</sup> ≤ 3 Tage	Ambulante Behandlung erforderlich z.B.: • Leichte Prellungen • Zerrungen • Hautirritationen • Erkältungen
4	mittel	3 Tage < AU <sup>1)</sup> ≤ 2 Wochen	z.B.: • Stich-/Schnittverletzungen z.B. durch spitze/scharfe Gegenstände • Schwere Zehenprellungen • Distorsionen/Zerrungen z.B. durch Umknicken • Fußsohlenverbrennungen z.B. beim Einbau bitumi- nöser Massen

Schwere der Verletzung/ des Schadens		Fuß-, Beinverletzungen bzw. Verletzungen oder Gesundheitsgefahren durch fehlenden oder unzureichenden Fuß-, Knieschutz	Beispiele
5		2 Wochen < AU <sup>1)</sup> ≙ 6 Wochen	z.B.: <ul style="list-style-type: none"> <li>• Bänderrisse z.B. durch Umknicken</li> <li>• Zehenbrüche der kleinen Zehen z.B. durch fallende, umkippende Gegenstände</li> <li>• Schwere Prellungen/Quetschungen z.B. durch fallende, umkippende Gegenstände oder durch Überrollen</li> <li>• Amputation eines Kleinzehs oder beider Kleinzehen</li> </ul>
6		6 Wochen < AU <sup>1)</sup> ≙ 3 Monate	z.B.: <ul style="list-style-type: none"> <li>• Bänderabrisse evtl. mit Außenknöchelbrüchen z.B. durch Umknicken</li> <li>• Mittelfußbrüche z.B. durch fallende, umkippende Gegenstände oder durch Überrollen</li> <li>• Bruch des Wadenbeins z.B. durch Absturz, umfallende Gegenstände, Überfahren</li> </ul>
7		AU <sup>1)</sup> > 3 Monate	z.B.: <ul style="list-style-type: none"> <li>• Amputation eines Großzehs oder mehrerer Kleinzehen z.B. durch fallende, umkippende Gegenstände</li> <li>• Bruch des Schienbeins z.B. durch Absturz, umfallende Gegenstände, Überfahren</li> </ul>

## BGR 191

Schwere der Verletzung/ des Schadens		Fuß-, Beinverletzungen bzw. Verletzungen oder Gesundheitsgefahren durch fehlenden oder unzureichenden Fuß-, Knieschutz	Beispiele
8	schwer	Dauerhafte Verletzungs- folgen mit einer Minde- rung der Leistungsfähig- keit (MdE <sup>2</sup> ) zwischen 20 % und 40 %)	z.B.: <ul style="list-style-type: none"> <li>• Fußverletzungen z.B. durch heiße, tiefkalte oder ätzende hineinlaufende, spritzende oder tropfende Massen</li> <li>• Fersenbeinbrüche durch z.B. Absturz, Stürzen, Stolpern</li> <li>• Trümmerbrüche z.B. durch Absturz, Umknicken, Überfahren, fallende Gegenstände</li> <li>• Verletzungen des Sprungbeinknochens</li> </ul>
9		Dauerhafte Verletzungs- folgen mit einer Minde- rung der Leistungsfähig- keit (MdE <sup>2</sup> ) über 40 %)	z.B.: <ul style="list-style-type: none"> <li>• Amputationen evtl. bis zum Knie, z.B. durch Überfahren, Abschneiden, Abscheren oder Abtrennen bei Hochdruckstrahlarbeiten</li> </ul>
10	tödlich		z.B.: <ul style="list-style-type: none"> <li>• Elektroarbeiten an spannungsführenden Teilen, die isolierendes Schuhwerk erfordern</li> <li>• Arbeiten, bei denen der Schuh Zündquelle für Explosionen sein kann</li> </ul>
		<sup>1)</sup> AU = Arbeitsunfähigkeit	<sup>2)</sup> MdE = Minderung der Erwerbsfähigkeit

**Tabelle 1:** Schwere der Verletzung/des Schadens (Verletzungsziffer 1 bis 10)

### Wahrscheinlichkeit des Auftretens

Die Ziffer zur „Wahrscheinlichkeit des Auftretens“ ist unter anderem von folgenden Einflüssen abhängig:

- Arbeitsverfahren
- Arbeitsplatzgestaltung
- Betriebsorganisation, z.B. Unterweisungen, Kontrollen, Zeitdruck, vertragliche Verpflichtung zur Benutzung der persönlichen Schutzausrüstungen
- bisher verwendete persönliche Schutzausrüstungen
- Betriebserfahrung (festgestellte Verstöße gegen Arbeitsanweisungen)
- Häufigkeit (seltene Tätigkeiten, Unterschätzen der Gefahr durch Routine)
- Körperliche und geistige Verfassung des Mitarbeiters
- Arbeitsunfälle und Beinahe-Unfälle (Verbandbucheinträge)

1	Gering	Äußerst unwahrscheinlich
2		
3		
4	Mittel	Wahrscheinlich
5		
6		
7	Hoch	Äußerst wahrscheinlich
8		
9		
10		Zwangsläufig, unabdingbar

**Tabelle 2:** Wahrscheinlichkeit des Auftretens (A)

#### Hinweise zur Tabelle:

Die Ziffern zur Wahrscheinlichkeit des Auftretens sind generell den drei Stufen „Gering, Mittel, Hoch“ zugeordnet, wobei sich die Zwischenwerte insbesondere durch die oben genannten Faktoren ergeben. Ziffer 10 beschreibt ein unabwendbares Ereignis.

Beispiele für die Berechnung der Risikoprioritätszahl sind im Internetauftritt des Fachausschusses PSA unter [www.hvbg.de/psa](http://www.hvbg.de/psa) zusammengestellt.

## Anhang 2

### Auswahl Beschaffung und Bereitstellung

#### 1 Klassifizierungsarten und Kennzeichnungskategorien

Innerhalb der Schuhausführungen (Sicherheits-, Schutz- und Berufsschuhen) wird nach zwei Klassifizierungsarten unterschieden:

- I: Schuhe aus Leder oder anderen Materialien, hergestellt nach herkömmlichen Schuhfertigungsmethoden (z.B. Lederschuhe)
- II: Schuhe vollständig geformt oder vulkanisiert (Gummistiefel, Polymerstiefel – z.B. aus Polyurethan (PUR) – für den Nassbereich).

An alle drei Schuhausführungen werden abhängig von der Klassifizierungsart I oder II gleiche Sicherheitsgrundanforderungen an Obermaterial, Futter, Lasche, Brand- und Laufsohle und den kompletten Schuh gestellt.

Die **Tabelle 3** zeigt die Kennzeichnungskategorien von Sicherheitsschuhen nach DIN EN ISO 20345. Die Kategorien SB bis S5 beinhalten die meistverbreiteten Kombinationen von Grund- und Zusatzanforderungen der Klassifizierungsarten<sup>\*)</sup> I und II.

Kategorie	Grundanforderung	Zusatzanforderung
SB	I oder II	
S1	I	Geschlossener Fersenbereich, Antistatik, Energieaufnahmevermögen im Fersenbereich
S2	I	Wie S1, zusätzlich: Wasserdurchtritt, Wasseraufnahme
S3	I	Wie S2, zusätzlich: Durchtrittssicherheit, profilierte Laufsohle
S4	II	Antistatik, Energieaufnahmevermögen im Fersenbereich
S5	II	Wie S4, zusätzlich: Durchtrittssicherheit, profilierte Laufsohle

**Tabelle 3:** Kategorien von Sicherheitsschuhen

\*) Herstellungsarten:

- I: Schuhe aus Leder oder anderen Materialien, hergestellt nach herkömmlichen Schuhfertigungsmethoden (z.B. Lederschuhe)
- II: Schuhe vollständig geformt oder vulkanisiert (Gummistiefel, Polymerstiefel – z.B. aus Polyurethan (PUR) – für den Nassbereich).

B Grundanforderungen



Die in der **Tabelle 3** gezeigten Kennzeichnungskategorien von Sicherheitsschuhen erfüllen auch die Anforderungen an Sicherheitsschuhe gemäß den zurückgezogenen Normen (Normen der Reihe DIN EN 345; siehe auch Abschnitt 3.2.3).

Die **Tabelle 4** zeigt die Kennzeichnungskategorien von Schutzschuhen nach DIN EN ISO 20346. Die Kategorien PB bis P5 beinhalten die meistverbreiteten Kombinationen von Grund- und Zusatzanforderungen der Klassifizierungsarten<sup>7)</sup> I und II.

Kategorie	Grundanforderung	Zusatzanforderung
PB	I oder II	
P1		Geschlossener Fersenbereich, Antistatik, Energieaufnahmevermögen im Fersenbereich
P2	I	Wie P1, zusätzlich: Wasserdurchtritt, Wasseraufnahme
P3	I	Wie P2, zusätzlich: Durchtrittssicherheit, profilierte Laufsohle
P4	II	Antistatik, Energieaufnahmevermögen im Fersenbereich
P5	II	Wie P4, zusätzlich: Durchtrittssicherheit, profilierte Laufsohle

**Tabelle 4:** Kategorien von Schutzschuhen

Die in der **Tabelle 4** gezeigten Kennzeichnungskategorien von Schutzschuhen erfüllen auch die Anforderungen an Schutzschuhe gemäß den zurückgezogenen Normen (Normen der Reihe DIN EN 346; siehe auch Abschnitt 3.2.3).

Die **Tabelle 5** zeigt die Kennzeichnungskategorien von Berufsschuhen nach DIN EN ISO 20347. Die Kategorien OB bis O5 beinhalten die meistverbreiteten Kombinationen von Grund- und Zusatzanforderungen der Klassifizierungsarten<sup>7)</sup> I und II.

<sup>7)</sup> Herstellungsarten:

I: Schuhe aus Leder oder anderen Materialien, hergestellt nach herkömmlichen Schuherfertigungsmethoden (z.B. Lederschuhe)

II: Schuhe vollständig geformt oder vulkanisiert (Gummistiefel, Polymerstiefel – z.B. aus Polyurethan (PUR) – für den Nassbereich).

B Grundanforderungen

## BGR 191

Kategorie	Grundanforderung	Zusatzanforderung
OB	I oder II	
O1	I	Geschlossener Fersenbereich, Antistatik, Energieaufnahmevermögen im Fersenbereich
O2	I	Wie S1, zusätzlich: Wasserdurchtritt, Wasseraufnahme
O3	I	Wie S2, zusätzlich: Durchtrittssicherheit, profilierte Laufsohle
O4	II	Antistatik, Energieaufnahmevermögen im Fersenbereich
O5	II	Wie S4, zusätzlich: Durchtrittssicherheit, profilierte Laufsohle

**Tabelle 5:** Kategorien von Berufsschuhen

Die in der **Tabelle 5** gezeigten Kennzeichnungskategorien von Berufsschuhen erfüllen auch die Anforderungen an Berufsschuhe gemäß den zurückgezogenen Normen (Normen der Reihe DIN EN 347; siehe auch Abschnitt 3.2.3).

## 2 Beispielsammlung als Hilfestellung für die Auswahl von geeignetem Fußschutz

Die Beispielsammlung ersetzt nicht die Gefährdungsbeurteilung. Sie gibt lediglich eine Empfehlung auf der Basis jahrelanger Erfahrung aus dem Unfallgeschehen der gewerblichen Wirtschaft wieder, in welchen Bereichen ein Sicherheitsschuh mit einer 200-J-Kappe zu tragen ist.

Aus der Gefährdungsbeurteilung können sich gegebenenfalls Abweichungen von der Beispielsammlung ergeben.

Zuständige Berufsgenossenschaft	Tätigkeitsbereich	Schutzkategorien nach DIN EN ISO 20345 <sup>*)</sup>					
			<sup>**)</sup>	<sup>**)</sup>		<sup>**)</sup>	
		SB	S1	S2	S3	S4	S5
Bergbau- und Steinbruch-BG	Rohbau, Tiefbau- und Straßenbauarbeiten				X		X
BG-BAU	Gerüstbauarbeiten				X		X
	Abbrucharbeiten				X		X
	Ausbauarbeiten (z.B. Putzer-, Stuck-, Fug-, Fassadenverkleidungs-, Treppenbauarbeiten)				X		X
	Arbeiten in Beton- und Fertigteilwerken mit Ein- und Ausschalungsarbeiten				X		X
	Arbeiten auf Bauhöfen und Lagerplätzen				X		X
	Dacharbeiten				X		X
	Arbeiten in Betonwerken oder Ein- und Ausschalungsarbeiten Zement-, Kalk-, Gips- und Mörtelwerken, Transportbetonwerken, Mischanlagen, Kalksandstein- und Porenbetonwerken sowie anderen ortsfesten Betriebsstätten			X		X	

\*) siehe Kennzeichnungskategorien

\*\*\*) zusätzlich „profilierter Laufsohle“

## BGR 191

Zuständige Berufsge- nossenschaft	Tätigkeitsbereich	Schutzkategorien nach DIN EN ISO 20345 <sup>1)</sup>					
			<sup>**)</sup>	<sup>**)</sup>		<sup>**)</sup>	
		SB	S1	S2	S3	S4	S5
BG-BAU	Arbeiten im Bereich von Aufzügen, Hebezeugen, Kranen, Fördermitteln, Hängebahnen (ausgenommen auf Baustellen)			X		X	
	Be- und Verarbeitung von Natursteinen			X		X	
	Ausbauarbeiten (z.B. Installations-, Ofensetz-, Plattenlegerarbeiten)			X		X	
Hütten- und Walzwerks-BG Maschinenbau- und Metall-BG BG Metall Nord Süd	Bauarbeiten, insbesondere Arbeiten an Stahlbrücken, Stahlhochbauten, Masten, Türmen, Aufzügen, Großbehältern, Großrohrleitungen, Krananlagen, Kessel- und Kraftwerksanlagen, Heizungs-, Lüftungs- und Metallbau- montagen			X		X	
	Arbeiten in Hochofenanlagen, Direktreduktionsanlagen, Stahlwerken, Walzwerken, Metallhütten, Hammer- und Gesenkschmieden, Warm- presswerken, Ziehereien			X		X	
	Arbeiten in Gießereien und Gussputzereien			X		X	
	Arbeiten im Schiffbau			X		X	
	Arbeiten im Transport- und Lagerwesen						
	Arbeiten von Anschlägern im Hebezeugbetrieb						
	Arbeiten mit und an schweren Lasten (z.B. Bauteile, Werkstücke, Werkzeuge), sofern diese bewegt werden müssen			X		X	

Zuständige Berufsge- nossenschaft	Tätigkeitsbereich	Schutzkategorien nach DIN EN ISO 20345 <sup>1)</sup>					
			<sup>**)</sup>	<sup>**)</sup>		<sup>**)</sup>	
		SB	S1	S2	S3	S4	S5
Hütten- und Walzwerks-BG Maschinenbau- und Metall-BG BG Metall Nord Süd	Arbeiten im Eisenbahnrangier- dienst			X		X	
	Gerüstbauarbeiten				X		X
	Ausbauarbeiten von Rohbauten				X		X
	Abbrucharbeiten				X		X
	Dacharbeiten				X		
	Arbeiten mit/auf heißen Massen (zusätzlich mit wärme- isolierendem Unterbau, Kenn- zeichnungssymbol H I)				X		
BG der kera- mischen und Glas-Industrie	Rohbau-, Tiefbau- und Straßenbauarbeiten				X		X
	Gerüstbauarbeiten				X		X
	Abbrucharbeiten				X		X
	Ausbauarbeiten				X		X
	Arbeiten in Beton- und Fertig- teilwerken mit Ein- und Aus- schalungsarbeiten				X		X
	Arbeiten auf Bauhöfen und Lagerplätzen				X		X
	bei Transportarbeiten, auch im Bereich von Aufzügen, Hebe- zeugen, Kranen, Fördermittel			X		X	
	Arbeiten in Steinbrüchen, Gräberreien und bei Halden- abtragungen einschließlich Aufbereitung			X		X	
	Ofenbauarbeiten			X		X	
	Be- und Verarbeitung von Steinen			X		X	
	im Produktionsbereich der Flach- und Hohlglasindustrie sowie bei Be- und Verarbeitung von Flach- und Hohlglas			X		X	

**BGR 191**

Zuständige Berufsgenossenschaft	Tätigkeitsbereich	Schutzkategorien nach DIN EN ISO 20345 <sup>*)</sup>					
		SB	S1 <sup>**)</sup>	S2 <sup>**)</sup>	S3	S4 <sup>**)</sup>	S5
BG der keramischen und Glas-Industrie	beim Umgang mit Formen in der keramischen Industrie			X		X	
	bei Setz-, Besetz- und Absetzarbeiten im Ofenbereich			X		X	
	bei Formgebungsarbeiten in der grobkeramischen und Baustoff-Industrie			X		X	
	für Betriebshandwerker			X		X	
BG der Feinmechanik und Elektrotechnik	Rohbau-, Tiefbau- und Straßenbauarbeiten			X			X
	Gerüstbauarbeiten			X			X
	Abbrucharbeiten			X			X
	Ausbauarbeiten			X			X
	Arbeiten in Beton- und Fertigteilwerken mit Ein- und Ausschalungsarbeiten			X			X
	Arbeiten auf Bauhöfen und Lagerplätzen			X			X
	Arbeiten im Bereich von Aufzügen, Hebezeugen, Kranen, Fördermitteln, Hängebahnen (ausgenommen auf Baustellen)			X		X	
	Ausbauarbeiten, z.B. Installationsarbeiten			X		X	
	Umbau- und Instandhaltungsarbeiten			X		X	
	Arbeiten unter Spannung bis 1000 V		X				
Fleischerei-BG	Arbeiten im Transport- und Lagerwesen (z.B. bei Verwendung von Flurförderzeugen)			X		X	
	Transport von und Arbeiten mit Gefrierfleischblöcken und Konservengebinden			X		X	

Zuständige Berufsge- nossenschaft	Tätigkeitsbereich	Schutzkategorien nach DIN EN ISO 20345 <sup>1)</sup>					
			<sup>**) </sup>	<sup>**) </sup>		<sup>**) </sup>	
		SB	S1	S2	S3	S4	S5
Fleischerei-BG	Betriebshandwerker bei Metall- baumontagen, Maschinenrepa- raturen und Kfz-Instandhaltung			X		X	
	LKW-Fahrer mit Be- und Entladeaufgaben		X				
	Arbeiten in der Schlachtung und Zerlegung					X	
	Arbeiten in der Verpackung (Berufsschuh mit Kälteisolie- rendem Unterbau (CI))						
	Arbeiten im Fleischereiverkauf (Berufsschuh mit rutsch- hemmender Sohle)						
Großhandels- und Lagerei-BG	beim manuellen Umgang mit schweren Gütern und Gegen- ständen		X	X		X	
	beim Anschlagen und Ab- setzen von Gütern mit Hebe- zeugen		X	X		X	
	beim Ab- und Umsetzen von Lasten und Paletten mit Flur- förderzeugen, soweit Personen unmittelbar am Lastaufnahme- mittel oder der Last tätig werden		X	X		X	
	beim Aufgeben und Abnehmen von Stückgut an Förderein- richtungen		X	X		X	
	bei Reparaturarbeiten, z.B. an Landmaschinen, Gabelstaplern, Baggern		X	X		X	
	bei Abbrucharbeiten, Bau- und Abbruchstellen		X		X		X
	bei der Handhabung von Flurförderzeugen und Mit- gängerbedienung		X	X		X	

## BGR 191

Zuständige Berufsge- nossenschaft	Tätigkeitsbereich	Schutzkategorien nach DIN EN ISO 20345 <sup>1)</sup>					
		SB	S1	S2	S3	S4	S5
Holz-BG	bei Arbeiten im Sägewerk			X		X	
	Brennholzschneidereien			X		X	
	Herstellung von Kisten und Paletten				X		
	Hobelwerke		X	X			
	Furnierwerke		X	X			
	Sperrholzfabriken		X	X			
	Spanplattenwerke		X	X			
	Herstellung von Holzwole		X	X			
	Karosseriebau		X	X			
	Tischlereien, Schreinereien, Möbelfabriken		X	X			
	Sargherstellung		X	X			
	Holzhaus- und Fertighausbau, Silobau				X		
	Fenster- und Türenherstellung		X	X			
	auf Baustellen				X		
	bei Zaunfertigung				X		
	in der Forstwirtschaft und bei Arbeiten mit Handkettensäge- maschinen			X		X	
Arbeiten während der kalten Jahreszeit im Freien (zusätzlich mit kälteisolierendem Unterbau Symbol C)			X	X	X		
BG Nahrungs- mittel und Gaststätten	Betriebshandwerker z.B. bei Reparaturarbeiten an Maschinen und Geräten, Kfz-Instandhaltung, Bau- und Umbauarbeiten			X		X	
	Arbeiten im Bereich von Auf- zügen, Hebezeugen, Kranen, Fördermitteln			X		X	



Zuständige Berufsgenossenschaft	Tätigkeitsbereich	Schutzkategorien nach DIN EN ISO 20345 <sup>1)</sup>					
			<sup>**)</sup>	<sup>**)</sup>		<sup>**)</sup>	
		SB	S1	S2	S3	S4	S5
BG Nahrungsmittel und Gaststätten	Arbeiten im Transport- und Lagerwesen			X		X	
	Arbeiten im Großküchenbereich, z.B. Topfspüle		X	X			
	Arbeiten in Bäckereien, z.B. Teigmacherei		X	X			
BG der Gas-, Fernwärme und Wasserwirtschaft	Rohrleitungsbau, Rohbau, Tiefbau				X		X
	Außenarbeiten im Freien, z.B. Kläranlagen, Wasserwerken usw.			X			
	Arbeiten in Kraftwerken, Fernheizwerken und Wasserwerken (innen)			X			
	Instandsetzungsarbeiten an Maschinen und Geräten im Regel- und Wartungsbetrieb von Anlagen			X			
	Arbeiten im Transport und Lagerwesen			X			
BG der chemischen Industrie	Verarbeiten von Erdöl und Erdgas			X		X	
	Herstellen von technischen Ölen, Fetten und ähnlichen Produkten			X		X	
	Gewinnen von Harzen, Wachsen, Schwefel, Ölen, Fetten und ähnlichen Produkten durch Extraktion			X		X	
	Herstellen, Verdichten, Verflüssigen sowie Abfüllen von Gasen			X			
	Herstellen von Folien			X			
	Herstellen von Chemiefasern			X		X	

## BGR 191

Zuständige Berufsge- nossenschaft	Tätigkeitsbereich	Schutzkategorien nach DIN EN ISO 20345 <sup>1)</sup>					
			<sup>**)</sup>	<sup>**)</sup>		<sup>**)</sup>	
		SB	S1	S2	S3	S4	S5
BG der chemischen Industrie	Herstellen und Gewinnen von anorganischen Grundchemikalien			X		X	
	Herstellen von elektro-chemisch oder elektro-thermisch erzeugten Produkten			X		X	
	Herstellen von organisch-chemischen Produkten			X		X	
	Kohleverflüssigung/Kohlevergasung			X		X	
	Herstellung von Ruß, Kohlen und Graphiten für physikalische und chemische Zwecke			X			
	Herstellen von Gießereihilfsmitteln			X			
	Herstellen von Mineral- und Bleifarben, von Schmelzfarben, von technischen Schleifmitteln und Schleifscheiben mit chemischer Bindung			X			
	Mahlen von Mineralien			X			
	Herstellen von Druckfarben, Künstlerfarben, Stofffarben, Tinten und ähnlichen Produkten			X		X	
	Verwerten von Tierkörpern			X		X	
	Vulkanisieren von Transportbändern			X			
	Arbeiten in Kunststoffrecyclingbetrieben			X		X	
	Herstellen von Gummimischungen			X		X	
	Gummieren von Metallteilen			X		X	
	Vulkanisieren von Gummiprodukten			X		X	

Zuständige Berufsge- nossenschaft	Tätigkeitsbereich	Schutzkategorien nach DIN EN ISO 20345 <sup>1)</sup>					
		SB	S1	S2	S3	S4	S5
BG der chemischen Industrie	Herstellen von Faserzement- erzeugnissen			X		X	
	Herstellen von Reibbelägen			X		X	
	Destillieren von Teer			X		X	
	Verarbeiten von Teer oder Bitumen			X		X	
	Herstellen von Vergussmasse und Dachbahnen			X		X	
	Arbeiten an Anlagen zum Tablettieren, Verpacken, Abfüllen, Befüllen, Etikettieren und vergleichbaren Tätigkeiten			X		X	
	Herstellen von Anstrichstoffen, Klebstoffen und vergleichbaren Anlagen (z.B. pharmazeutische Anlagen)			X		X	
	Arbeiten in Verbindung mit Schutzanzügen (z.B. mit ätzenden/reizenden Stoffen)			X		X	
	Offener Umgang mit Dampf, Kondensat und heißen Flüssigkeiten sowie Flüssig- keitsstrahlern					X	
	Arbeiten in Technika					X	
BG der Straßen-, U-Bahnen und Eisenbahnen	Fahrzeuginstandhaltung			X		X	
	Gleisbauarbeiten			X			
	Arbeiten an Seilbahn- und Schleppliftanlagen			X			
BG für den Einzelhandel	Arbeiten mit dem Flurförder- zeug oder in Bereichen, in denen Flurförderzeuge eingesetzt werden oder	X	X		X		

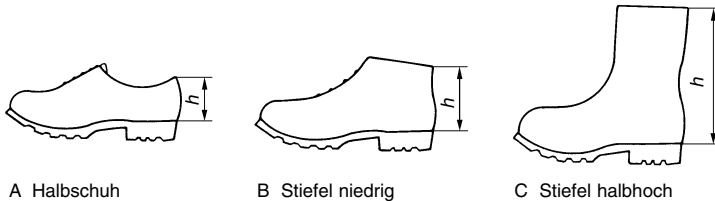
## BGR 191

Zuständige Berufsgenossenschaft	Tätigkeitsbereich	Schutzkategorien nach DIN EN ISO 20345 <sup>1)</sup>					
			<sup>**)</sup>	<sup>**)</sup>		<sup>**)</sup>	
		SB	S1	S2	S3	S4	S5
BG für den Einzelhandel	bei manuellem Umgang mit schweren Gütern und/oder Gegenständen oder	X	X		X		
	bei häufigen handwerklichen Tätigkeiten z.B. <ul style="list-style-type: none"> <li>- im Werkstattbereich</li> <li>- in der Hausinspektion/ Hausmeisterei</li> <li>- im Zentral-/Auslieferungslager, Filiallager mit Lagerpersonal des Lebensmittel-einzelhandels</li> <li>- im Lager für Elektrogroßgeräte</li> <li>- im Möbellager</li> <li>- in der Warenannahme eines Warenhauses</li> <li>- im Getränkemarkt</li> <li>- im Fleischwerk</li> <li>- in der Tischlerei/Schreinerei</li> <li>- in Bau- und Heimwerkermärkten, Sanitärhandel, Gartencenter, Baustoffhandel, Eisenwarenhandel</li> </ul>	X	X		X		
BG für Fahrzeughaltungen	Einsammeln von Hausmüll, Sperrmüll, Sondermüll, Wertstoffen			X		X	
	Arbeiten auf Deponien				X		X
	Arbeiten in Kompostwerken, Wertstoff-Sortieranlagen			X		X	
	Kanalreinigung			X		X	
	Kfz-Instandhaltung, Abschleppdienst			X		X	

Zuständige Berufsgenossenschaft	Tätigkeitsbereich	Schutzkategorien nach DIN EN ISO 20345 <sup>1)</sup>					
			<sup>**)</sup>	<sup>**)</sup>		<sup>**)</sup>	
		SB	S1	S2	S3	S4	S5
BG für Fahrzeughaltungen	Verladearbeiten von Langholz			X		X	
	Montage- und Betonfertigteilen				X		X
	Betrieb von gleislosen Fahrzeugkranen			X		X	
	Möbelspedition		X				
BG für Gesundheitsdienst und Wohlfahrtspflege zuständiger gesetzlicher Unfallversicherungsträger	Arbeiten im Transport- und Lagerwesen (z.B. bei Verwendung von Flurförderzeugen)			X			
	Haustechnik (z.B. Wartungs- und Reparaturarbeiten)			X			
	Arbeiten in Großküchen (z.B. Topfspüle)		X	X			
	Rettungsdienst			X			
	Behandlung und Pflege von Großtieren			X			
	Arbeiten im OP-Bereich (Berufsschuh)						
	Pathologie (Berufsschuh mit Zusatzanforderung WRU)						
	Bettenzentrale, Zentrale Desinfektion (unreine Seite) (Berufsschuh mit Zusatzanforderung WRU)						

## BGR 191

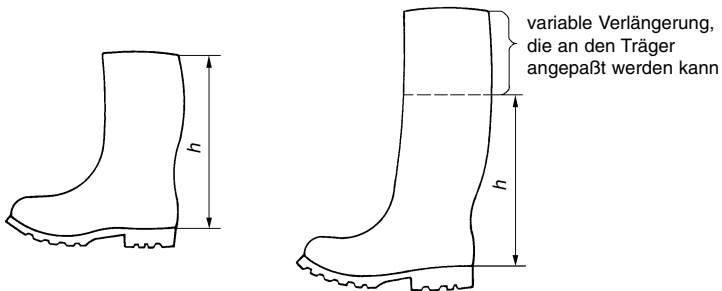
### 3 Schuhformen



A Halbschuh

B Stiefel niedrig

C Stiefel halbhoch



D Stiefel hoch

E Stiefel Oberschenkelhoch

### Bild 3: Schuhformen

Die verschiedenen Schuhformen unterscheiden sich insbesondere durch die verschiedenen Schafthöhen „ $h$ “.

Der Fersenbereich darf bei Sicherheits- und Schutzschuhen der Klassifizierungsart I der Form A (Halbschuh) gemäß den zurückgezogenen Normen der Reihe DIN EN 345 bis Normen der Reihe DIN EN 347 offen sein, beim Berufsschuh darüber hinaus auch die Form B. Dieser Sachverhalt wurde in den aktuellen Normen, den Normen DIN EN ISO 20345 bis DIN EN ISO 20347 verändert. Danach darf der Fersenbereich von Fußschutz der Klassifizierungsart I nur bei der Form A offen sein.

### 4 Schuhausführungen und deren Kennzeichnung

Grundsätzlich wird zwischen Sicherheits-, Schutz- und Berufsschuhen unterschieden. Sicherheits- und Schutzschuhe müssen eine Zehenkappe enthalten. Berufsschuhe sind im Normalfall nicht mit Zehenkappen ausgerüstet; ist eine Zehenkappe eingebaut, werden an diese keine Anforderungen gestellt.

Die Sicherheitsschuhe unterscheiden sich von den Schutzschuhen dadurch, dass die Zehenkappen die doppelten Prüfenergien und eine wesentlich größere Druckkraft aufzunehmen haben.

Innerhalb der drei Schuhausführungen wird nach zwei Klassifizierungsarten unterschieden.

Jeder Fußschutz muss die Grundanforderungen (siehe **Tabellen 7 und 8**) erfüllen. Bei Schuhen die mehreren Zusatzanforderungen (siehe **Tabelle 9**) genügen, ist die Kennzeichnung mit den einzelnen Kennzeichnungssymbolen für den Schuhhersteller aus Platzgründen zu schwierig und wäre für den Verbraucher zu umfangreich und unübersichtlich. Deshalb sind in den Normen DIN EN ISO 20345 bis Normen DIN EN ISO 20347 die meistbenutzten Kombinationen der sicherheitsrelevanten Grund- und Zusatzanforderungen zusammengefasst und Kurzzeichen für die Kennzeichnung entsprechend der Klassifizierungsarten eingeführt worden (siehe **Tabelle 6**).

Eigenschaft	Kurzzeichen für die Kennzeichnung von						
(Merkmal)	Sicherheitsschuhen: S	SB	S1	S2	S3	S4	S5
	Schutzschuhen: P	PB	P1	P2	P3	P4	P5
	Berufsschuhen: O	-	O1	O2	O3	O4	P5
■ Grundanforderungen	I/II	I	I	I	II	II	
■ Geschlossener Fersenbereich		I	I	I	**)	**)	
■ Kraftstoffbeständigkeit Laufsohle		)	)	)	)	)	
■ Antistatische Eigenschaften		I	I	I	II	II	
■ Energieaufnahme im Fersenbereich		I	I	I	II	II	
■ Wasserdurchtritt/-aufnahme			I	I			
■ Durchtrittssicherheit				I		II	
■ Profilierte Laufsohle				I		II	
I Schuhe aus Leder oder anderen Materialien, hergestellt nach herkömmlichen Schuhfertigungsmethoden (z.B. Lederschuhe) II Schuhe vollständig geformt oder vulkanisiert (Gummistiefel, Polymerstiefel - z.B. aus Polyurethan (PUR) - für den Nassbereich) B Grundanforderungen ) Nur bei Berufsschuhen; bei Sicherheits- und Schutzschuhen in Grundanforderungen enthalten. **) Forderung bauartbedingt erfüllt. Symbole für die Eigenschaften siehe <b>Tabelle 8</b>							

**Tabelle 6:** Kurzzeichen für die Kennzeichnung der meistbenutzten Kombinationen von sicherheitsrelevanten Grund- und Zusatzanforderungen

## BGR 191

Im Vergleich mit den zurückgezogenen Normen der Reihe DIN EN 345 bis Normen der Reihe DIN EN 347 haben sich die Kurzzeichen nicht verändert.

Aus dieser Tabelle kann – entsprechend der ermittelten Anforderungen aus der Gefährdungsbeurteilung – der geeignete Schuh ausgewählt werden.

Sicherheitsschuhe mit der Kennzeichnung S3 sind z.B. Lederschuhe (Klassifizierungsart I) und einer direkt angespritzten vulkanisierten oder geklebten Laufsohle mit den folgenden Eigenschaften:

- Zehenschutz mit Zehenschutzkappe (Prüfenergie 200 J, Druckkraft 15 KN),
- Grundanforderungen incl. kraftstoffbeständiger Laufsohle,
- Geschlossener Fersenbereich,
- Antistatische Eigenschaften,
- Energieaufnahme im Fersenbereich,
- Verminderter Wasserdurchtritt für Arbeiten in nasser Umgebung,
- Durchtrittssicherheit der Sohle,
- Profilierte Laufsohlen mit mehr als 2,5 mm Profiltiefe.

Branchenspezifische Vorschläge für die Auswahl von geeignetem Fußschutz sind in Abschnitt 2 dieses Anhangs zusammengestellt.

Detailinformationen zu den Schuhausführungen, dem Schuhaufbau und den Zusatzanforderungen finden sich in den nachfolgenden Übersichten.

An alle drei Schuhausführungen – abhängig von der Klassifizierungsart (siehe Abschnitt 1 dieses Anhangs) – werden die gleichen sicherheitsrelevanten Grundanforderungen gestellt: an den kompletten Schuh, das Schuhoberteil, das Futter, die Lasche, die Brand- und die Laufsohle (siehe **Tabelle 7**). Für eine vergleichende Betrachtung sind in der **Tabelle 7** die Grundanforderungen nach den bis August 2005 gültigen Normen der Reihe DIN EN 345 bis Normen der Reihe DIN EN 347 und den Nachfolgenormen DIN EN ISO 20345 bis DIN EN ISO 20347 aufgeführt.



Sicherheitsrelevante Grundanforderungen	Normen der Reihe			
	EN 345 bis EN 347		DIN EN ISO 20345 bis DIN EN ISO 20347	
	Klassifizierungsart		Klassifizierungsart	
	I	II	I	II
<b>Kompletter Schuh</b>				
- Schuhformen (nach Bild 3)	X	X	X	X
- Fersenbereich: Form A		X		X
- Fersenbereich: Formen B, C, D, E	X <sup>1)</sup>	X	X	X
- Konstruktion	X		X	
- Trennkraft zwischen Schaft und Unterbau	X		X	
- Zehenschutz	X <sup>2)</sup>	X <sup>2)</sup>	X <sup>2)</sup>	X <sup>2)</sup>
- Dichtheit		X		X
- Spezifische ergonomische Merkmale			X	X
<b>Schuhoberteil</b>				
- Allgemeines (z.B. Kragen oder Einsätze)			X	X
- Reißkraft	X		X	
- Dicke		X		X
- Festigkeit	X	X	X	X
- Biegeverhalten		X		X
- Wasserdampf-Durchlässigkeit und -Zahl	X		X	
- pH-Wert	X		X	
- Hydrolyse		X		X
- Chrom VI-Gehalt			X	
<b>Blattfutter / Quartierfutter</b>				
- Reißkraft	X		X	
- Abriebwiderstand	X		X	
- Wasserdampf-Durchlässigkeit und -Zahl	X		X	

## BGR 191

Sicherheitsrelevante Grundanforderungen	Normen der Reihe			
	EN 345 bis EN 347		DIN EN ISO 20345 bis DIN EN ISO 20347	
	Klassifizierungsart		Klassifizierungsart	
	I	II	I	II
- pH-Wert	X		X	
- Chrom VI-Gehalt			X	
<b>Lasche</b>				
- Reißkraft	X		X	
- pH-Wert	X		X	
- Chrom VI-Gehalt			X	
<b>Brandsohle</b>				
- Dicke	X			
- pH-Wert	X		Spezielle Anforderungen siehe <b>Tabelle 8</b>	
- Wasseraufnahme und -abgabe	X			
- Abriebwiderstand	X			
<b>Laufsohle</b>				
- Dicke	X	X	X	X
- Reißkraft	X		X	
- Abriebwiderstand	X	X	X	X
- Biegeverhalten	X	X	X	X
- Hydrolyse	X	X	X	X
- Trennkraft zwischen den Schichten	X	X	X	X
- Kraftstoffbeständigkeit	X <sup>2)</sup>	X <sup>2)</sup>	X <sup>2)</sup>	X <sup>2)</sup>
<p>Das Fehlen von X bedeutet, dass keine Anforderungen bestehen.</p> <p>Die im Vergleich zwischen den aktuellen mit den zurückgezogenen Normen des Fußschutzes vorhandenen neuen Anforderungen sind farblich markiert</p> <p>1) Der Fersenbereich darf beim Berufsschuh der Form A und B offen sein</p> <p>2) Außer Berufsschuhe</p>				

**Tabelle 7:** Sicherheitsrelevante Grundanforderungen an Fußschutz der Klassifizierungsarten I und II nach den zurückgezogenen und den der derzeit gültigen harmonisierten Normen

In den derzeit gültigen harmonisierten Normen muss die Brandsohle und/oder die Einlegesohle bzw. Deckbrandsohle folgende Grundanforderungen erfüllen:

- Dicke
- pH-Wert
- Wasseraufnahme und -abgabe
- Abrieb
- Chrom VI (siehe **Tabelle 8**)

Schuhaufbau	Prüfung	Anforderungen						
		Dicke	pH-Wert	Wasseraufnahme und -abgabe	Abrieb		Chrom IV	
					Brandsohle	Decksohle		
1	Keine Brandsohle oder eine Brandsohle, die die Anforderungen nicht erfüllt	Nicht herausnehmbare Einlegesohle erforderlich	Einlegesohle	X	X		X	X
2	Brandsohle	Keine Einlegesohle aber Ferseendecksohle	Brandsohle	X	X	X		X
3			Vollständige, nicht herausnehmbare Deckbrandsohle	Deckbrand- und Brandsohle	X		X	
			Deckbrandsohle		X		X	X
4		Vollständige, herausnehmbare Einlegesohle, wasserdurchlässig <sup>1)</sup>	Brandsohle	X	X	X		X
			Einlegesohle		X		X	X
5	Vollständige, herausnehmbare Einlegesohle, wasserdurchlässig <sup>2)</sup>	Brandsohle	X	X	X		X	
		Einlegesohle		X		X	X	

X bedeutet, dass die Anforderung erfüllt sein muss.

Die Anforderungen an den pH-Wert und an Chrom VI gelten nur für Leder.

<sup>1)</sup> Wasserdurchlässig bedeutet, dass bei der Prüfung nach Abschnitt 7.2 der DIN EN ISO 20344 die Einlegesohle das Wasser nach 60 s oder eher durchlässt.

**Tabelle 8:** Grundanforderungen für Brandsohlen und/oder Einlegesohlen

## BGR 191

Neben den Grundanforderungen können an alle Schuhausführungen – ebenfalls abhängig von der Klassifizierungsart – Zusatzanforderungen gestellt werden. Erfüllt ein Fußschutz eine solche zusätzliche Anforderung, so ist er mit dem entsprechenden Symbol gekennzeichnet (siehe **Tabelle 9**). Für eine vergleichende Betrachtung sind in der Tabelle die Zusatzanforderungen nach den bis August 2005 gültigen Normen der Reihe DIN EN 345 bis Normen der Reihe DIN EN 347 und DIN EN ISO 20345 bis DIN EN ISO 20347 aufgeführt.

Zusatzanforderungen <sup>1)</sup>	Sym- bol	Normen der Reihe			
		EN 345 bis EN 347		DIN EN ISO 20345 bis DIN EN ISO 20347	
		Klassifizierungsart		Klassifizierungsart	
		I	II	I	II
<b>Kompletter Schuh</b>					
<b>Durchtrittsicherheit</b>	P	X	X	X	X
<b>Elektrischer Durchgangswiderstand</b>					
– Leitfähige Schuhe	C	X	X	X	X
– Antistatische Schuhe	A	X	X	X	X
– Elektrisch isolierende Schuhe	I				X
<b>Wärme- und Kälteisolierung</b>					
– Wärmeisolierung	HI	X	X	X	X
– Kälteisolierung	CI	X	X	X	X
Energieaufnahmevermögen im Fersbereich	E	X	X	X	X
Wasserdichtheit	WR	X		X	
Mittelfußschutz	M	X <sup>1A)</sup>	X <sup>1A)</sup>	X <sup>1A)</sup>	X <sup>1A)</sup>
Knöchelschutz	AN			X	X
<b>Schuhoberteil</b>					
Wasserdurchtritt und -aufnahme	WRU	X		X	

Zusatzanforderungen <sup>1)</sup>	Sym- bol	Normen der Reihe			
		EN 345 bis EN 347		DIN EN ISO 20345 bis DIN EN ISO 20347	
		Klassifizierungsart		Klassifizierungsart	
		I	II	I	II
Konstruktion (z.B. Verzicht auf Ziernähte)				X	
Schnittschutz	CR	X <sup>1B)</sup>	X <sup>1B)</sup>	X <sup>1B)</sup>	X <sup>1B)</sup>
<b>Laufsohle</b>					
Profilierte Laufsohle					
– profilierte Flächen		X	X	X	X
– Dicke		X	X	X	X
– Profilhöhe		X	X	X	X
Verhalten gegenüber Kontaktwärme	HRO	X	X	X	X
Kraftstoffbeständigkeit	ORO	X <sup>2)</sup>	X <sup>2)</sup>		
	FO			X <sup>2)</sup>	X <sup>2)</sup>
<p>X bedeutet, dass die Anforderung aus dem entsprechenden Abschnitt der Norm erfüllt sein muss.</p> <p>Die im Vergleich zwischen den aktuellen mit den zurückgezogenen Normen des Fußschutzes vorhandenen neuen Anforderungen sind farblich markiert.</p> <p><sup>1)</sup> Berufsschuhe müssen neben den sicherheitsrelevanten Grundanforderungen zusätzlich mindestens eine der sicherheitsrelevanten Zusatzanforderungen nach dieser Tabelle erfüllen.</p> <p><sup>1A)</sup> Anforderung gilt nicht für Berufsschuhe nach den Normen der Reihe DIN EN 347 bzw. DIN EN ISO 20347.</p> <p><sup>1B)</sup> Anforderung gilt nicht für Berufsschuhe nach den Normen der Reihe DIN EN 347 bzw. DIN EN ISO 20347 und nicht für Schuhe der Formen A und B.</p> <p><sup>2)</sup> Anforderung gilt nur für Berufsschuhe nach den Normen der Reihe DIN EN 347 bzw. DIN EN ISO 20347.</p>					

**Tabelle 9:** Zusatzanforderungen für besondere Anwendungen mit entsprechenden Symbolen für die Kennzeichnung in Abhängigkeit der Klassifizierungsart nach den zurückgezogenen und den derzeit gültigen harmonisierten Normen

## BGR 191

### 4.1 Ergonomische Aspekte

#### 4.1.1 Ergonomisches Maßsystem

Um aufwändiges Anprobieren zu vermeiden und ein genaues und leichtes Anpassen der Schuhe zu erreichen, ist ein Maßsystem notwendig, das über eine einfache einmalige Fußvermessung zur richtigen Schuhgröße in Länge und Breite führt, dem Mondopoint-System.

Dieses Mondopoint-System geht nicht wie bisher von der Schuhgröße aus, sondern von zwei in Millimeter gemessenen markanten Maßen des bekleideten Fußes, seiner Länge und seiner größten Breite. Die Fußbreite steht in einem bestimmten Verhältnis zum Ballenumfang und damit zur Fußweite.

In einem Forschungsprojekt der Bundesanstalt für Arbeitsschutz und Arbeitsmedizin in Dortmund (BAU Fb 476) zur Entwicklung eines fußgerechten Schuhleistens wurde festgestellt, dass ohne besondere Schwierigkeiten für die Schuhanpassung vier Weiten bei einem Längensprung von 7,5 mm (Längensprung R 2 nach DIN 66074) ausreichend sind. Zur individuellen Anpassung von Schuhen ist die Vermessung der Füße erforderlich (siehe **Bild 4**).



**Bild 4:** Vermessen des bekleideten Fußes nach Länge und größter Breite mit einem einfachen Messgerät

Da das Fußvolumen im Laufe des Tages zunehmen kann, ist die Fußmessung grundsätzlich nach der täglichen Arbeit vorzunehmen. Des Weiteren müssen Länge und größte Breite sowohl am linken als auch am rechten Fuß ermittelt werden, weil meist Unterschiede zwischen den Maßen des rechten und des linken Fußes bestehen.

Beispiel: Rechter Fuß: Länge 272 mm, Breite 99 mm

Linker Fuß: Länge 268 mm, Breite 101 mm

Zu Grunde zu legen sind demnach

für die Länge 272 mm,

für die Breite 101 mm.

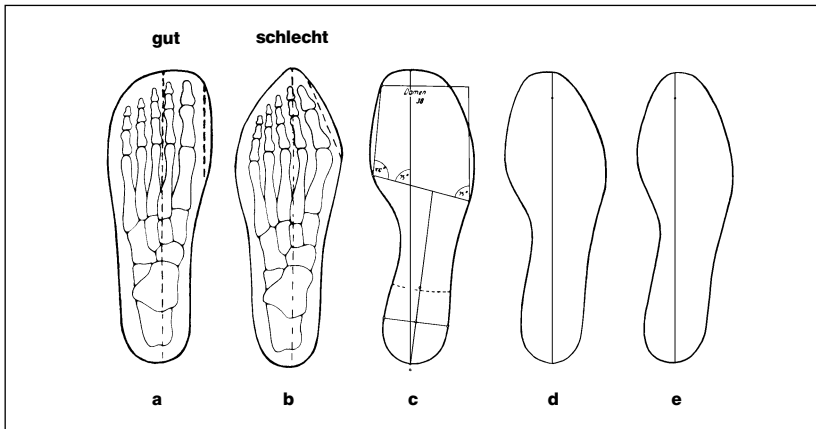
Aus **Tabelle 10** „Fußmaße“ ergibt sich anhand dieser Fußmaße die Schuhgröße 270/100 oder 270/Breite 9.

#### 4.1.2 Fußgerechter Schuhleisten

Länge und Breite des Fußes sagen noch nichts über seine Form aus. Die Leisten weichen in ihrer Form von Hersteller zu Hersteller mehr oder weniger voneinander ab. Deshalb ist zur Ergänzung des Maßsystems diejenige Leistenform als Grundleisten zu finden, die einen möglichst großen Teil der individuellen Fußformen abdeckt.

Grundlage für einen gut passenden Schuh ist der feste Halt des Fußes im Ballen- und Fersenbereich (Kugelferse). Im Vorschuh, also unter der Zehenkappe, müssen die Zehen ausreichend Platz für eine ungehinderte Beweglichkeit finden.

Neben der Optimierung des Brandsohlenumrisses ist auch eine anatomisch richtige Gestaltung der Aufstandsfläche des Fußes zu berücksichtigen (siehe **Bild 5**).



**Bild 5:** Brandsohlenformen

Die Brandsohle ist die Grundlage für den Schuhleisten. Bild 5 zeigt die unterschiedlichen Brandsohlenformen trotz gleicher Länge und gleicher Breite. Hierbei sind die Formen c und d fußgerechter als die Form e.

Die im Auftrag der Bundesanstalt für Arbeitsschutz und Arbeitsmedizin (BAuA) durchgeführten Entwicklungsarbeiten für einen Grundleisten sind im Forschungsbericht Fb 476 veröffentlicht. Die über diesen Grundleisten in vier Weiten hergestellten Schuhe ergaben im Tragetest eine sehr gute Übereinstimmung zwischen den ermittelten Fußmaßen und dem Sitz der entsprechend zugeteilten Schuhe.

Angeboten werden von mehreren Schuhherstellern Schuhe dieses Maßsystems, wobei Bezeichnungen wie „Naturform“ oder „Mondopoint“ benutzt werden.

## BGR 191

Fußlänge	Fußbreite (mm) Weitenbezeichnung (Code)					
	7	8	9	10	11	12
217	80	83	85	88	91	94
225	82	85	88	90	93	96
232	84	87	90	92	95	98
240	86	89	92	95	97	100
247	88	91	94	97	99	102
255	90	93	96	99	102	105
262	92	95	98	101	104	107
270	94	97	100	103	106	109
277	96	99	102	105	108	111
285	99	101	104	107	110	113
292	101	104	106	109	112	115
300	103	106	108	112	114	117
307	105	108	111	114	117	120
315	107	110	113	116	119	122
322	109	112	115	118	121	124
330	111	114	117	120	123	126

**Tabelle 10:** Fußmaße

### 4.1.3 Spezifische ergonomische Merkmale

Gemäß den neuen harmonisierten Normen z.B. DIN EN ISO 20345 bis DIN EN ISO 20347 werden beim Fußschutz spezifische ergonomische Merkmale in einem Trageversuch beurteilt. Dieser beinhaltet typische Tätigkeiten beim normalen Gebrauch der Schuhe wie Gehen, Treppensteigen und Hinknien.

Werden Arbeiten in kniender Tätigkeit ausgeführt, z.B. bei Bodenlegern, Schweißern, Schlossern, sollten insbesondere die Ergebnisse aus dem Trageversuch „Hinknien“ bei der Auswahl von geeignetem Fußschutz berücksichtigt werden. Auskunft erteilen die Schuhhersteller.

## 4.2 Sonderschuharten

### 4.2.1 Schuhe für lose Einlagen

Schuhe für lose Einlagen sind für Personen gedacht, die orthopädische Einlagen tragen müssen und für die daher normale Sicherheits-, Schutz- oder



Berufsschuhe nicht geeignet sind. Meist besteht aber noch kein Anspruch auf orthopädisches Schuhwerk. Mehrere Schuhhersteller bieten deshalb zertifizierte Schuhe zusammen mit entsprechenden Einlagen an, die orthopädisch individuell anzupassen sind. Die Verwendung anderer als die vom Schuhhersteller angebotenen Schuheinlagen ist unzulässig, weil der Schuh gegenüber dem geprüften Baumuster verändert wird. Beispielsweise könnte durch solche Einlagen die erforderliche Resthöhe unter der Zehenkappe oder die elektrische Leitfähigkeit beeinträchtigt werden.

#### **4.2.2 Orthopädischer Fußschutz**

Bei orthopädischem Fußschutz ist zu unterscheiden, ob es sich um

- die handwerkliche Herstellung eines neuen Schuhes oder
- die orthopädische Änderung (Zurichtung) eines industriell gefertigten Schuhes

handelt.

Bei der Auswahl des geeigneten orthopädischen Fußschutzes sind auf Grundlage der medizinischen Erfordernisse auch wirtschaftliche Aspekte zu berücksichtigen. Hieraus könnte sich ergeben, dass bereits mit orthopädischen Zurichtungen das Ziel der Berufsfähigkeit wirksam erreicht werden kann.

Werden orthopädische Schuhe oder Zurichtungen in Bereichen getragen, in denen die Benutzung von Fußschutz erforderlich ist, müssen auch die orthopädischen Schuhe oder Zurichtungen als Fußschutz hergestellt worden sein. Fußschutz fällt unter die Achte Verordnung zum Geräte- und Produktsicherheitsgesetz (8. GPSGV) und ist der Kategorie II zugeordnet. Das heißt, dass auch für jeden orthopädischen Fußschutz eine EG-Baumusterprüfbescheinigung vorliegen muss. Erst auf dieser Grundlage ist derjenige, der die Produkte in den Verkehr bringt, berechtigt, die CE-Kennzeichnung anzubringen.

Inverkehrbringer könnten z.B. sein: Hersteller von orthopädischen Schuhen.

Im Allgemeinen wird Fußschutz nach den harmonisierten Normen geprüft. Wird die entsprechende Norm eingehalten, ist davon auszugehen, dass der Fußschutz mit den grundlegenden Sicherheits- und Gesundheitsschutzanforderungen der Achten Verordnung zum Geräte- und Produktsicherheitsgesetz (8. GPSGV) übereinstimmt. Somit kann die EG-Baumusterprüfbescheinigung erteilt werden. Für die normkonforme Prüfung von Fußschutz werden mehrere Prüfmuster benötigt, die zum größten Teil einer zerstörenden Prüfung unterzogen werden. Weil orthopädischer Fußschutz zur Benutzung durch eine bestimmte Person vorgesehen ist, d.h. nur ein Paar Schuhe hergestellt wird, sind die zerstörenden Prüfungen somit nicht angemessen.

**4.2.2.1 Vorgehensweise für die Herstellung und Zurichtung von orthopädischen Sicherheits-, Schutz- und Berufsschuhen**

Der Schuhhersteller konzipiert eine Herstelleranweisung (Fertigungsanweisung) und fertigt danach für das Baumusterprüfverfahren Prototypen orthopädischen Fußschutzes. Diese Schuhe werden mit allen erforderlichen Unterlagen (z.B. technische Dokumentation, Materialbeschreibung und Herstellerinformation) von einer akkreditierten und notifizierten Prüfstelle auf Übereinstimmung mit der Achten Verordnung zum Geräte- und Produktsicherheitsgesetz (8. GPSGV) geprüft (Baumusterprüfung).

Die Fertigungsanweisung ist zwingend einzuhalten; sie enthält neben verfahrenstechnischen Anweisungen auch Materialvorgaben für die Schuhherstellung.

Nach Erteilung der EG-Baumusterprüfbescheinigung durch eine notifizierte Stelle kann mit der Erlaubnis des Schuhherstellers jeder einschlägig orthopädisch qualifizierte Hersteller den orthopädischen Fußschutz individuell herstellen oder zurichten sofern er entsprechend der Fertigungsanweisung arbeitet. Mit der CE-Kennzeichnung erklärt er abschließend eigenverantwortlich, dass der Schuh auf der Grundlage des Prüfmusters gefertigt wurde. Der Schuh wird darüber hinaus entsprechend der Norm gekennzeichnet und die Herstellerinformation wird beigefügt.

**Tabelle 11** zeigt typische Anwendungen und Anwendungsgrenzen von orthopädischen Zurichtungen an Fußschutz.

<b>Typische orthopädische Zurichtungen</b>		<b>Übliche Maße</b>
Ausgleichsbettung und Stufenbettung	Ausgleichsbettung	bis ca. 0,5 cm
	Stufenbettung	bis ca. 0,5 cm vorn und ca. 1,0 cm hinten
Laufsohle und Rollen	Schuherrhöhung	ca. 1,0 cm bis 3,0 cm
	Innen- und Außenrand-erhöhungen	ca. 0,3 cm bis 0,8 cm
	Orthopädische Abrollhilfen	ca. 0,6 cm bis 1,5 cm
Besondere Maßnahmen am Schuhboden	Schuhbodenversteifung	bis ca. 0,5 cm
	Schuhbodenverbreiterung	
Absatz	Erhöhter Absatz	ca. 0,5 cm bis 3 cm
	Lateral oder medial versetzter Absatz	bis ca. 0,8 cm
Schaft mit Kappe und Lasche	Schaftversteifung	
	Laschenversteifung	
	Polsterung/Knöchel/Lasche	

**Tabelle 11:** Typische orthopädische Zurichtungen

### 4.2.3 Fußschutz für Arbeiten mit handgeführten Flüssigkeitsstrahlern

Zum Reinigen und Entrosten von Behältern, Räumen und Flächen werden Flüssigkeitsstrahler als handgeführte Spritzeinrichtungen (Lanzen) mit Drücken > 250 bar verwendet.

In der Praxis werden solche Geräte mit Drücken zwischen 800 und 2500 bar betrieben. Damit verbunden ist eine erhöhte Gefahr von Fußverletzungen, wenn der Hochdruckstrahl unbeabsichtigt über den Fuß geführt wird.

Werden handgehaltene Spritzeinrichtungen notwendig, muss die Lanzenlänge mehr als 0,75 m betragen, um eine Berührung mit dem Fuß nach Möglichkeit auszuschließen. Müssen aus arbeitstechnischen Gründen, z.B. enge Räume, schmale Gerüste, kürzere Lanzen eingesetzt werden, wird es erforderlich, Fußschutz, z.B. Sicherheitsschuh mit Kurzzeichen „S5“, mit zusätzlicher Schutzfunktion im oberen Fußbereich zu tragen. Es wäre auch möglich, die Schutzfunktion über eine entsprechende Gamasche zu erreichen, die über einem passenden Fußschutz getragen wird (siehe auch **Anhang 5**).

Unter den folgenden Prüfbedingungen muss die Schutzfunktion des Fußschutzes bzw. der Gamasche und des Fußschutzes erhalten bleiben:

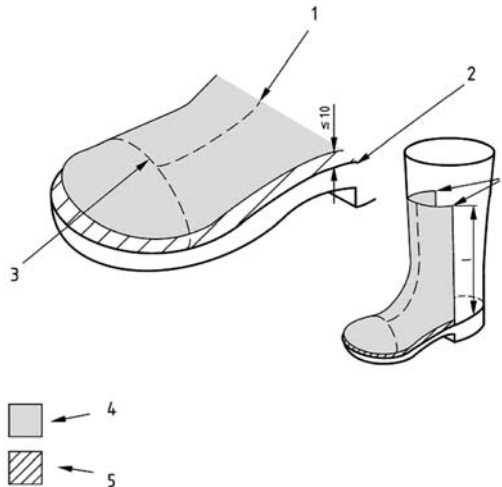
- Rückstoßkraft der Lanze 250 N,
- Düsendgröße 1 mm Rundstrahldüse,
- Abstand der Düse zum Schuh 75 mm,
- Vorschubgeschwindigkeit 0,2 m/s,
- Überfahren des Vorderfußes hinter der Schutzkappe im Bereich des Rists.

### 4.2.4 Sicherheitsschuhe mit Schutz gegen Kettensägenschnitte

Anforderungen an Sicherheitsschuhe zum Schutz gegen Schnitte durch handgeführte Kettensägen sind in der DIN EN ISO 17249 „Sicherheitsschuhe mit Schutz gegen Kettensägenschnitte“ beschrieben.

Die DIN EN ISO 17 249 ist im Dezember 2004 erschienen. Darin ist unter anderem festgelegt, dass für eine Übergangszeit bis Ende August 2005 die Prüfungen und Zertifizierungen nach den bisher gültigen Normen der Reihe DIN EN 344 bis Normen der Reihe DIN EN 345 durchgeführt werden dürfen. Die Hersteller können jedoch Fußschutz unabhängig von der Übergangszeit gemäß den bisherigen Normen in Verkehr bringen, wenn die rechtlichen Voraussetzungen erfüllt sind. Die Schuhe sind bis auf die Nummer der europäischen Norm (z.B. EN 345) analog gekennzeichnet.

Sicherheitsschuhe mit Schutz gegen Kettensägenschnitte erfüllen einerseits die Anforderungen an „Sicherheitsschuhe“ und bieten andererseits den Benutzern der Schuhe einen Schutz gegen Schnitte durch die Kettensäge. Der Schutzbereich muss durchgehend sein und den Blatt-, Laschen- und Zehenbereich des Schuhs abdecken (siehe **Bild 6**).



Legende

- 1 Mittellinie des Schuhs
- 2 Ablasskante
- 3 Hinterkante der Zehenkappe
- 4 Schutzbereich
- 5 Zusätzlicher Schutzbereich für Schuhe mit Schutzniveau 3 oder 4

**Bild 6:** Mindestschutzbereich für Schuhe mit Schutz gegen Kettensägen-schnitte nach DIN ISO 17249

Das Schutzmaterial muss dauerhaft am Schuh befestigt sein. In Abhängigkeit zu der Kettengeschwindigkeit gibt es unterschiedliche Schutzniveaus (siehe **Tabelle 12**).

Schutzniveau	Kettengeschwindigkeit (m/s)
1	20
2	24
3	28
4	32

**Tabelle 12:** Schutzniveau in Abhängigkeit der Kettengeschwindigkeit

Sicherheitsschuhe mit Schutz gegen Kettensägenschnitte sind nur in den Formen C (halbhohe Stiefel), D (hohe Stiefel) und E (oberschenkelhohe Stiefel) zulässig. Sie werden zusätzlich mit einem Piktogramm gekennzeichnet, das eine Kettensäge darstellt.

Im Vergleich mit den zurückgezogenen Normen ist in der DIN EN ISO 17 249 unter anderem

- ein weiteres Schutzniveau (Niveau 4) mit einer Kettengeschwindigkeit von 32 m/s hinzugekommen und
- bei Form C die Mindesthöhe des Schutzbereiches entsprechend der Schuhgröße geändert worden.

Siehe auch Abschnitt 4.3.23 „Schutzkleidung für den Umgang mit Kettensägen“ in der BG-Regel „Einsatz von Schutzkleidung“ (BGR 189).

#### **4.2.5 Elektrisch isolierende Schuhe zum Arbeiten unter Spannung**

Elektrisch isolierende Schuhe zum Arbeiten an unter Spannung stehenden Teilen elektrischer Anlagen oder in deren Nähe sollen – in Verbindung mit anderen elektrisch isolierenden persönlichen Schutzausrüstungen – den Träger unter anderem gegen elektrische Schocks schützen und eine gefährliche Körperdurchströmung über die Füße verhindern.

In Abhängigkeit von der Nennspannung der Teile, an denen Arbeiten unter Spannung oder Arbeiten in der Nähe unter Spannung stehender Teile durchgeführt werden, ist zwischen isolierenden Schuhen zu unterscheiden, der

- elektrischen Klasse 00  
Anlagen mit einer Nennspannung bis 500 V Wechselspannung und 750 V Gleichspannung und
- elektrischen Klasse 0  
Anlagen mit einer Nennspannung bis 1000 V Wechselspannung und 1500 V Gleichspannung.

Die Schuhe müssen einerseits elektrische (Wechselspannungsprüfung, Stehspannungsprüfung) und andererseits nicht elektrische Anforderungen erfüllen.

Fußschutz nach den Normen DIN EN ISO 20345 bis DIN EN ISO 20347 sind mit dem Symbol I gekennzeichnet.

Demgegenüber ist elektrisch isolierender Fußschutz nach DIN EN 50321 (VDE 0682-331) ergänzend zur Kennzeichnung des Fußschutzes gemäß den zurückgezogenen Normen der Reihe DIN EN 345 bis Normen der Reihe DIN EN 347 dauerhaft und gut sichtbar auf der Außenseite

- mit dem Doppeldreieck,
- der elektrischen Klasse (Klasse 00: rot; Klasse 0: beige),

## BGR 191

- der Seriennummer und
- dem Herstellungsmonat und -jahr gekennzeichnet.

Weiterhin sind in der Kennzeichnung die erste Benutzung, das Datum der Prüfung oder das Datum der Wiederholungsprüfung anzugeben.



**Bild 7:** Kennzeichnung von elektrisch isolierenden Schuhen für Arbeiten an Niederspannungsanlagen

## 5 Übersicht über die Regelungen der Kostenübernahme für orthopädischen Fußschutz

Benötigt der Versicherte orthopädische Schuhe, so müssen auch die am Arbeitsplatz für ihn erforderlichen Sicherheits-, Schutz- und Berufsschuhe orthopädisch gestaltet sein und die erforderlichen Schutzausrüstungen besitzen. Da derartige Schuhe dem jeweiligen Benutzer individuell angepasst werden müssen (Einzelanfertigungen), entstehen z.B. gegenüber üblichen Sicherheitsschuhen erhöhte Kosten, die vom Unternehmer nicht allein übernommen werden müssen.

In der nachfolgenden Übersicht über die Regelung der Kostenübernahme für orthopädischen Fußschutz sind die Voraussetzungen für die Kostenübernahme und die jeweils gültigen Rechtsgrundlagen für verschiedene Kostenträger zusammengestellt. Wichtig ist, dass der Versicherte auf das Tragen von Sicherheits-, Schutz- oder Berufsschuhe angewiesen ist.

Orthopädischer Fußschutz ist leistungsrechtlich dem Bereich der beruflichen Rehabilitation zuzuordnen. Die Kosten werden von den Trägern der beruflichen Rehabilitation und Teilhabe behinderter Menschen am Arbeitsleben, nämlich den Trägern der gesetzlichen Unfallversicherung, den Trägern der gesetzlichen Rentenversicherung, der Bundesagentur für Arbeit, den Trägern der Kriegsopferversorgung und Kriegsopferversorgung, den Integrationsämtern – in ihrer Eigenschaft als Träger der begleitenden Hilfe im Arbeitsleben nach dem Schwerbehindertenrecht – sowie von den Trägern der Sozialhilfe übernommen. Die Träger der beruflichen Rehabilitation lassen sich in der Regel von den Arbeitgebern den Anteil ersetzen, der z.B. auf normale Sicherheitsschuhe (entsprechend z.B. DIN EN ISO 20345) oder Schutzschuhe (entspre-

chend z.B. der DIN EN ISO 20346) entfallen würde. Diese Regelung gilt sowohl für die Erst- als auch für die Ersatzbeschaffungen. Ein Zeitraum, nach dem frühestens nach der Erstbeschaffung die Leistung für ein neues Paar Schuhe übernommen wird, ist von den Kostenträgern nicht mehr festgelegt; die Leistungen werden nach Bedarf erbracht. Vereinbarungsgemäß (Gesamtvereinbarung über die Beteiligung der Bundesanstalt für Arbeit bei beruflicher Rehabilitation vom 1. April 1977) veranlasst der jeweilige Rehabilitationsträger die Beteiligung der für den Wohnort des Behinderten zuständigen Arbeitsagentur, wenn erkennbar ist, dass eine berufsfördernde Maßnahme zur Rehabilitation erforderlich ist.

Zuständig sind folgende Leistungsträger:

### **1. Gesetzliche Unfallversicherungsträger**

(z.B. Berufsgenossenschaft, Eigenunfallversicherung)

#### **Voraussetzung:**

Fußschädigung als Folge eines Arbeitsunfalles (§§ 8, 10, 11, 12 SGB VII) einschließlich eines Unfalles auf dem Wege von und zur Arbeit oder einer Berufskrankheit (§ 9 SGB VII).

#### **Leistungsträger:**

Träger der gesetzlichen Unfallversicherung z.B.

- Gewerbliche Berufsgenossenschaften,
- Landwirtschaftliche Berufsgenossenschaft,
- Gemeindeunfallversicherungsverbände,
- Unfallkassen des Bundes, der Länder
- Städte mit Eigenunfallversicherung,
- Eisenbahn Unfallkasse,
- Unfallkasse Post und Telekom
- Feuerwehr-Unfallkassen.

#### **Rechtsgrundlage:**

§§ 26, 35 SGB VII – Gesetzliche Unfallversicherung

### **2. Träger der Kriegsopferversorgung und -fürsorge**

#### **Voraussetzung:**

Fußschädigung durch militärische oder militärähnliche Dienstverrichtungen, durch Kriegseinwirkung, Kriegsgefangenschaft oder Internierung, durch Ausübung des Wehrdienstes oder des Zivildienstes.

Kein Anspruch auf Leistungen nach Nummer 1.

## **BGR 191**

### **Leistungsträger:**

Hauptfürsorgestellen, Landesversorgungsämter und Versorgungsämter sowie örtliche Fürsorgestellen unter anderem mit dem Ziel, die Erwerbsfähigkeit entsprechend der Leistungsfähigkeit zu erhalten, zu bessern, herzustellen oder wiederherzustellen.

### **Rechtsgrundlage:**

§ 25 Abs. 1, § 25a Abs. 1, § 26 Abs. 1 Bundesversorgungsgesetz (BVG).

## **3. Gesetzliche Rentenversicherung**

### **Voraussetzung:**

Die persönlichen Voraussetzungen für Leistungen zur Rehabilitation sind erfüllt, wenn die Erwerbstätigkeit wegen körperlicher Behinderung erheblich gefährdet oder gemindert ist und durch Leistung der Rehabilitation eine Minderung der Erwerbsfähigkeit abgewendet oder bei bereits eingetretener Minderung der Erwerbsfähigkeit diese wesentlich gebessert oder wiederhergestellt werden kann oder der Eintritt von Berufsunfähigkeit oder Erwerbsunfähigkeit abgewendet werden kann.

Weitere versicherungsrechtliche Voraussetzungen sind, wenn bei Antragstellung

1. eine Wartezeit von 15 Jahren erfüllt ist oder
2. eine Rente wegen verminderter Erwerbsfähigkeit bezogen wird.

Berufsfördernde Leistungen zur Rehabilitation werden auch erbracht, wenn ohne diese Leistungen Rente wegen verminderter Erwerbsfähigkeit zu leisten wäre oder wenn für eine erforderliche Rehabilitation im unmittelbaren Anschluss eine medizinische Leistung der Rentenversicherungsträger berufsfördernde Leistungen erforderlich sind.

Kein Anspruch auf Leistungen nach Nummer 1 oder 2.

### **Leistungsträger:**

- Deutsche Rentenversicherung Bund,
- Deutsche Rentenversicherung Knappschaft – Bahn – See,
- Landwirtschaftliche Alterskassen
- Regionalträger.

### **Rechtsgrundlage:**

§§ 9, 10, 11, 16 SGB VI (2. Kapitel, 1. Abschnitt) – Gesetzliche Rentenversicherung



**Anmerkung:**

Von den anfallenden Gesamtkosten ist der Betrag abzuziehen, den der Arbeitgeber für Fußschutz ohne orthopädische Ausstattung zu tragen hat.

**4. Bundesagentur für Arbeit**

**Voraussetzung:**

Angeborene oder erworbene Fußbehinderung. Kein Anspruch auf Leistungen nach Nummern 1 bis 3.

**Leistungsträger:**

Bundesagentur für Arbeit

Zu beantragen sind Hilfsmittel (hier: z.B. orthopädischer Fußschutz) zur Teilhabe am Arbeitsleben bei der Arbeitsagentur, in deren Bezirk der Antragsteller wohnt.

**Rechtsgrundlage:**

§§ 5, 6, 33, 34 SGB IX – Rehabilitation und Teilhabe behinderter Menschen (Teil 1)

**Anmerkung:**

Von den anfallenden Gesamtkosten ist der Betrag abzuziehen, den der Arbeitgeber für Fußschutz ohne orthopädische Ausstattung zu tragen hat.

**5. Träger der begleitenden Hilfe im Arbeitsleben**

**Voraussetzung:**

Anerkennung als Schwerbehinderter. Angeborene oder erworbene Fußbehinderung.

Kein Anspruch auf Leistungen nach Nummern 1 bis 4.

**Leistungsträger:**

Die begleitende Hilfe im Arbeitsleben obliegt den Integrationsämtern der Bundesländer, die jedoch selbst keine Rehabilitationsträger sind. Sie wird in enger Zusammenarbeit mit der Bundesagentur für Arbeit und den Trägern der Rehabilitation durchgeführt.

**Rechtsgrundlage:**

§ 102 SGB IX – Rehabilitation und Teilhabe behinderter Menschen (Teil 2)

## **BGR 191**

### **6. Träger der Sozialhilfe**

#### **Voraussetzung:**

Nicht nur vorübergehende Fußbehinderung, angeboren oder erworben.

Kein Anspruch auf Leistungen nach Nummern 1 bis 5.

#### **Leistungsträger:**

- überörtliche Träger (gem. jeweiligem Landesrecht entweder staatliche Behörden oder höhere Kommunalverbände
- örtliche Träger (Kreise und kreisfreie Städte).

#### **Rechtsgrundlage:**

§§ 8, 53, 54 SGB XII – Sozialhilfe, § 8, § 9 und § 10 Eingliederungshilfe-Verordnung

## Anhang 3

### Auswahl, Beschaffung und Bereitstellung von Knieschutz

#### 1 Auswahl

Knieschutz ist bei Arbeiten erforderlich, die überwiegend in kniender Haltung ausgeführt werden. Er soll vor Verletzungen und vor allem vor Schleimbeutel- und Hauterkrankungen schützen.

Typische Folgen bei Nichtbenutzung können z.B. sein: chronische Erkrankungen der Schleimbeutel durch ständigen Druck, Meniskusschäden nach mehrjährigen andauernden oder häufig wiederkehrenden, die Kniegelenke überdurchschnittlich belastenden Tätigkeiten.

Bei der Auswahl von geeignetem Knieschutz ist unter anderem darauf zu achten, dass

- er ergonomischen Anforderungen entspricht (z.B. Passform, Befestigung, Druckentlastung),
- Knieschutzpolster hinsichtlich der Druckverteilung mindestens die Knie-  
scheibe und den Schienbeinhöcker ausreichend bedecken,  
Der Knieschutz muss so ausgewählt werden, dass punktförmige Einwirkungen gleich-  
mäßig verteilt werden, z.B. durch eine harte äußere Oberfläche.
- er für die vorgesehene Arbeitsaufgabe geeignet ist und insbesondere  
ausreichenden Schutz bietet; bestehende Einsatzbereiche und -be-  
schränkungen sind in der Herstellerinformation aufgeführt,  
Um die Eignung im Einzelfall festzustellen, empfehlen sich Trageversuche (z.B. Passform,  
Befestigung, Positionierung am Knie).  
Der Knieschutz darf gegebenenfalls keine Flüssigkeit aufnehmen können,  
z.B. Schwammefekt bei Be- und Entlastung.  
Dies soll verhindern, dass schädigende Stoffe durch die Feuchtigkeit mit der Haut in Be-  
rührung kommen und z.B. zu Hautreizungen oder Verätzungen führen können.
- jegliche Oberflächen, die mit der Haut des Benutzers in Berührung kom-  
men oder auf das Knie einwirken frei von scharfen Kanten, Graten oder  
anderem sind,
- die verwendeten Werkstoffe nicht dafür bekannt sind eine gesundheits-  
schädigende Auswirkung auf den Benutzer zu haben.

#### 2 Typisierung und Leistungsstufen von Knieschutz nach DIN EN 14404

Knieschutz für Arbeiten in kniender Haltung wird nach DIN EN 14404 in vier Typen unterteilt:

- Knieschutz Typ 1:  
Knieschutz, der von anderer Kleidung unabhängig ist und am Bein befes-  
tigt wird.

## BGR 191

- Knieenschutz Typ 2:  
Knieenschutz, der ständig an der Hose befestigte oder in Taschen an den Hosenbeinen einzusteckende Polster beinhaltet.
- Knieenschutz Typ 3:  
Knieenschutz, der ein oder beide Knie schützt und nicht am Körper befestigt wird, sondern bei den Bewegungen des Benutzers am jeweiligen Ort ist.
- Knieenschutz Typ 4:  
Knieenschutz, der ein oder beide Knie schützt, am Körper befestigt sein kann und Teil von Vorrichtungen mit zusätzlichen Funktionen ist.

Falls der Knieenschutz nicht am Körper befestigt ist und vor Arbeitsbeginn erst positioniert wird, z.B. beim Knieenschutz Typ 3 und gegebenenfalls beim Knieenschutz Typ 4, handelt es sich gemäß GPSG um ein Kniegerät/Knieprodukt und nicht um eine persönliche Schutzausrüstung.

In Abhängigkeit von der Größe der Gegenstände auf dem Untergrund sind die Leistungsstufen des Knieeschutzes auszuwählen. Bei der Leistungsstufe 1 handelt es sich um Knieenschutz, der für eine ebene Bodenoberfläche geeignet ist, auf der keine Gegenstände liegen, die höher als 1 cm sind, z.B. bei Fliesenarbeiten oder Estricharbeiten. Knieenschutz der Leistungsstufe 2 ist für den Gebrauch unter schwierigen Bedingungen geeignet, z.B. bei Arbeiten in Bergwerken oder Steinbrüchen.

In der **Tabelle 13** sind die wesentlichen Anforderungen an den Knieenschutz nach DIN EN 14404 aufgeführt.

Anforderungen	Knieeschutztyp
<b>Allgemeine Anforderungen</b>	
- Unschädlichkeit	alle
<b>Spezifische Anforderungen</b>	
- Größenbezeichnung und Kennzeichnung	alle
- Maße	alle
- Stichfestigkeit (Leistungsstufen 1 u. 2)	alle
- Druckverteilung	alle
- Spitzenwert der übertragenen Kraft	alle
- Allgemeine Anforderungen an die Befestigung	1,2,4 <sup>1)</sup>
- Befestigung mit Bändern oder vergleichbaren Systemen	1,4 <sup>1)</sup>
- in Taschen an den Hosenbeinen oder ständig an der Hose befestigter Knieenschutz	2
<b>Zusatzanforderung</b>	
- Wasserdichtheit	alle
<b>Ergonomie</b>	
- Befestigung und Komfort bei der Benutzung	alle
- Nachgiebigkeit der Bänder	1,4 <sup>1)</sup>
<sup>1)</sup> Anforderungen gilt auch für Knieenschutz Typ 4, falls dieser ähnlich konstruiert ist wie der Typ 1 oder 2.	

**Tabelle 13:** Anforderungen an den Knieenschutz für Arbeiten in kniender Haltung nach DIN EN 14404

## Anhang 4

### Allgemeine Informationen zum Schuhaufbau

#### 1 Grundanforderungen

##### 1.1 Schuhoberteil

Das Schuhoberteil darf aus Leder oder anderen Materialien bestehen.

Gutes Schuhleder hat die Eigenschaft, sich in kurzer Zeit der individuellen Fußform anzupassen. Es kann sich in Grenzen dehnen, aber nicht zu sehr ausweiten und nach der bleibenden Dehnung passt es sich elastisch der Änderung des Fußvolumens im Laufe des Tages an. Die Volumenänderung beträgt bei normaler Belastung 4 bis 5 %, kann aber in Einzelfällen bis zu 8 % betragen.

Anforderungen an das Schuhoberteil sind Dicke, Reißkraft, Festigkeit, Biegeverhalten, Wasserdampfdurchlässigkeit, Wasserdampfzahl, pH-Wert, Hydrolyse und – neu in den Normen DIN EN ISO 20345 bis DIN EN ISO 20347 aufgenommen – Chrom VI-Gehalt. Im Vergleich mit den zurückgezogenen Normen der Reihe DIN EN 345 bis Normen der Reihe DIN EN 347 definieren die aktuellen relevanten Normen des Fußschutzes eine neue Mindesthöhe für die Schuhformen B, C, D und E, bis zu der alle verwandten Materialien die Anforderungen an das Schuhoberteil vollständig erfüllen müssen. Darüber hinaus muss das Obermaterial ebenfalls die Anforderungen erfüllen, aufgenommen sind jedoch Einsätze und Polsterkragen. Hier gelten die für das Futter geringeren Anforderungen an Reißkraft und Abriebwiderstand.

Wasserdampfdurchlässigkeit und Wasserdampfaufnahme ergeben die Wasserdampfzahl als Maßstab für den bekleidungsphysiologischen Wert des Schuhs. Die Wasserdampfzahl kann sich aus hoher Wasserdampfdurchlässigkeit und geringer Wasserdampfaufnahme oder umgekehrt aus geringer Wasserdampfdurchlässigkeit und hoher Wasserdampfaufnahme ergeben, wobei ein Mindestwert für die Wasserdampfdurchlässigkeit nicht unterschritten werden darf.

Renommierte Schuhhersteller verkleben das Futterleder mit dem Oberleder so wenig wie möglich, damit der Kleber keine Sperrschicht bildet. Weitgehende Reduzierung der Klebestellen und der Anwendung der Punktverklebung lassen gute Ledereigenschaften voll zur Geltung kommen. Die Prüfung erfolgt am fertigen Schuh durch Herausschneiden der erforderlichen Prüfstücke.

Chrom VI darf mit der in den harmonisierten Normen beschriebenen Prüfmethode nicht nachweisbar sein. Als Nachweisgrenze ist 10 mg/kg angegeben.

Die Hinterkappe gibt dem Fuß im Fersenbereich einen festen seitlichen Halt. Auch unter Feuchtigkeitseinfluss (Fußschweiß) darf sie ihre Festigkeit nicht verlieren. Die Funktion der Hinterkappe darf auch durch eine äußere Verstärkung erreicht werden.

Zur Vermeidung eines vorzeitigen Verschleißes des Oberleders an der Zehenkappe z.B. bei häufig kniender Tätigkeit ist die Abdeckung mit einer Überkappe aus Sohlenmaterial oder ähnlich verschleißfestem, nicht kreidendem Material empfehlenswert.

## **BGR 191**

Der Polsterkragen mit integriertem Knöchelschutz hat sich gut bewährt. Für diesen Bereich entfällt das manchmal schmerzhaft eingewöhnten an neue Schuhe. Auch die Abpolsterung der Faltenlasche, zweckmäßig über die oberste Schnürung hinausgehend, verbessert die Trageeigenschaften.

### **1.2 Futter**

Es wird unterschieden zwischen Blatt- und Quartierfutter. Blattfutter wird bei allen Schuhausführungen gefordert. Quartierfutter muss nicht, darf aber vorhanden sein. Falls es vorhanden ist, muss es den Anforderungen der Norm genügen.

Zu Blatt- und Quartierfutter siehe **Bild 1**.

Die Anforderungen an das Futter richten sich an Reißkraft, Abriebwiderstand, Wasserdampfdurchlässigkeit, Wasserdampfzahl, pH-Wert und – neu in den Normen DIN EN ISO 20345 bis DIN EN ISO 20347 aufgenommen – den Chrom VI-Gehalt.

Durchgescheuerte Fersenfutter sind häufige Reklamationsgründe. Der Hersteller gibt Auskunft über die Anzahl der Scheuerzyklen.

Chrom VI darf mit der in den harmonisierten Normen beschriebenen Prüfmethode nicht nachweisbar sein. Als Nachweisgrenze ist 10 mg/kg angegeben.

### **1.3 Lasche**

Ist eine Lasche vorhanden, muss die Reißkraft, der pH-Wert und – neu in den Normen DIN EN ISO 20345 bis DIN EN ISO 20347 aufgenommen – der Chrom VI-Gehalt den Anforderungen genügen.

Chrom VI darf mit der in den harmonisierten Normen beschriebenen Prüfmethode nicht nachweisbar sein. Als Nachweisgrenze ist 10 mg/kg angegeben.

### **1.4 Laufsohle**

Die Laufsohle muss ausreichend fest mit dem Schaft verbunden (Trennkraft) sein.

Es werden keine Anforderungen an die Profilgestaltung gestellt. Es dürfen auch glatte Sohlen ohne Profil verwendet werden. Dies ist bei direkt angespritzten, vulkanisierten oder geklebten Laufsohlen oder bei mehrschichtigen Laufsohlen der Fall, wenn die Höhe des Profils geringer als 2,5 mm ist.

Die Laufsohle von Sicherheits- und Schutzschuhen muss kraftstoffbeständig sein. Bei Berufsschuhen ist die Kraftstoffbeständigkeit der Laufsohle eine Zusatzanforderung.

Die Laufsohle muss eine durchgehende Mindestdicke und Festigkeit (Reißkraft, Abrieb, Biegeverhalten, Hydrolyse, Trennkraft zwischen den Schichten bei Mehrschichtensohlen) haben.

## 1.5 Brandsohle

Die Brandsohle ist die Aufstandsfläche des Fußes und musste gemäß den zurückgezogenen Normen der Reihe DIN EN 345 bis Normen der Reihe DIN EN 347 in allen Schuhausführungen – außer bei der Klassifizierungsart II (ganz geformte oder vulkanisierte Schuhe) – vorhanden sein. Nach den neuen Normen DIN EN ISO 20345 bis DIN EN ISO 20347 kann Fußschutz der Klassifizierungsart I auch ohne Brandsohle hergestellt werden. Voraussetzung ist, dass eine nicht herausnehmbare Einlegesohle vorhanden ist, die die entsprechenden Anforderungen erfüllt. Darüber hinaus ist eine Reihe von Kombinationen von Brandsohle und Einlegesohle bzw. Fersendecksohle möglich (siehe **Tabelle 8**), wobei diese Kombinationen einen optimalen Tragekomfort (Anforderungen an Mindestdicke, Abriebwiderstand, pH-Wert, Chrom VI-Gehalt sowie Wasseraufnahme und Wasserabgabe) gewährleisten sollen. Das Material für die Brand- bzw. der Einlegesohle ist nicht vorgeschrieben.

Nur die vom jeweiligen Schuhhersteller zugelassenen Einlegesohlen dürfen benutzt werden. Werden andere Einlegesohlen verwendet, wird einerseits das Baumuster verändert, d.h. ein neuer Schuh vorschriftswidrig in Verkehr gebracht und werden andererseits möglicherweise der elektrische Durchgangswiderstand des gesamten Schuhs und die Mindestreishöhe unter der Zehenkappe (siehe Abschnitt 1.6) beeinträchtigt.

## 1.6 Zehenkappe

An die Zehenkappe der Sicherheits- oder Schutzschuhe werden unterschiedliche Anforderungen gestellt, und zwar an die dynamische und die statische Belastbarkeit (Stoß und Druck).

Es wird zwischen zwei Zehenkappenausführungen unterschieden (Prüfenergien 200 J und 100 J, bzw. Druckkräfte von 15 kN und 10 kN).

200 J entspricht in etwa der Energie, die beim Auftreffen einer 20 kg schweren Masse aus einer Höhe von 1 m entsteht, eine Druckkraft von 15 kN resultiert aus einer Masse von 1500 kg.

Nach der Prüfung dürfen die in Abhängigkeit von der Schuhgröße festgesetzten Mindestreishöhen nicht unterschritten werden. Soweit Zehenkappen in Berufsschuhe eingebaut werden, sind keine Anforderungen an die Zehenkappe gestellt. Solche Schuhe dürfen darum nicht als Sicherheits- oder Schutzschuh verwendet werden.

Die Prüfung der Zehenkappen gemäß den harmonisierten Normen erfolgt senkrecht von oben. Gegenüber einer seitlichen Belastung, z.B. bei einem seitlichen Überrollen, ist kein Schutz gegeben bzw. bietet die Zehenkappe aufgrund ihrer Konstruktion nur einen begrenzten Schutz.

Die harmonisierten Normen schreiben kein Material vor, aus dem die Zehenkappe herzustellen ist. Die Zehenkappe besteht üblicherweise entweder aus

## **BGR 191**

metallischen Werkstoffen, z.B. Stahl, oder Aluminium, oder aus nichtmetallischen Werkstoffen, z.B. Verbundwerkstoffen oder Kunststoff. Sie darf sich nicht ohne Zerstörung des Schuhs entfernen lassen.

Auf Grund der Materialeigenschaften weisen die Zehenkappen aus Metall – im Vergleich mit den nichtmetallischen Zehenkappen – ein höheres Gewicht und eine höhere Festigkeit auf. Nach der dynamischen Belastung entsprechend den harmonisierten Normen verbleibt eine plastische Verformung, die, wenn die Anforderung erfüllt ist, eine Mindestreithöhe unter der Zehenkappe garantiert. Dagegen sind nichtmetallische Zehenkappen leichter und können sich elastischer verhalten, d.h. sie können sich gegebenenfalls nach einer Beaufschlagung zurück verformen. Der Benutzer muss aber trotz gegebenenfalls geringer Deformation den Zustand der Zehenkappe gemäß den Herstellerangaben beurteilen und entsprechend der Herstellerangaben handeln.

Nichtmetallische Zehenkappen müssen neben der statischen und dynamischen Belastbarkeit gemäß den harmonisierten Normen DIN EN ISO 20345 bis DIN EN ISO 20347 die Anforderung „chemische und thermische Alterung“ erfüllen. Chemische Alterung bedeutet, dass die Zehenkappe jeweils vor der dynamischen Belastung 24 Stunden vollständig in Säure, Lauge und Kraftstoff getaucht wird. Bei der thermischen Alterung wird die dynamische Belastung der Zehenkappe bei +40 °C bzw. -1 °C durchgeführt.

Die Mindestzehenkappengröße ist der jeweiligen Schuhgröße zugeordnet. Die Länge der Zehenkappe wird durch die Abrollbewegung des Fußes begrenzt, die sich im Oberleder in der so genannten Gehfalte auswirkt. Je flexibler der Schuhunterbau ist, umso mehr nähert sich die Zehenkappenkante dem Fußrücken. Bei sorgfältiger Abdeckung der Zehenkappenkante wird eine großflächige Druckverteilung erreicht und eine örtliche Druckstelle vermieden. Die sorgfältige Ausbildung des Überganges von der Zehenkappe zum Schaft ist ein wesentlicher Maßstab für einen guten Sicherheits- bzw. Schutzschuh. Die häufigsten Beanstandungen beziehen sich auf diesen Bereich. Auf Wunsch verarbeiten Schuhhersteller auch überbreite Zehenkappen oder bieten Schuhe mit Überweiten an.

Aus dem Unfallgeschehen ist zu erkennen, dass in vielen Fällen die Zehenkappe (der kleine Zeh ist nicht abgedeckt) mehr als nur die von ihr abgedeckte Fläche des Fußes schützen kann, weil viele auftreffende Gegenstände flächig sind.

### **1.7 Rutschhemmung**

Nach der Achten Verordnung zum Geräte- und Produktsicherheitsgesetz (Verordnung über das Inverkehrbringen von persönlichen Schutzausrüstungen – 8. GPSGV) wird generell rutschhemmender Fußschutz gefordert.

Die Analyse von Unfällen ergibt einen besonderen Schwerpunkt bei den Sturzunfällen. Eine große Anzahl dieser Unfälle entsteht durch Ausrutschen beim Gehen. Die Ursachen für das Ausrutschen sind vielfältig. Sie sind insbesondere in der Beschaffenheit und Verschmutzung des Fußbodens bzw. Geländes, in der Form des Fußschutzes und in der Gestaltung der Laufsohle zu suchen.



Hinweise für die Auswahl von Fußböden in Arbeitsräumen und Arbeitsbereichen mit Rutschgefahr sind der BG-Regel „Fußböden in Arbeitsräumen und Arbeitsbereichen mit Rutschgefahr“ (BGR 181) zu entnehmen.

In den zurückgezogenen Normen der Reihe DIN EN 344 bis 347 wurden keine Anforderungen an die Rutschhemmung definiert. In Deutschland erfolgte die Bestimmung der Rutschhemmung mit dem Verfahren der „Schiefen Ebene“. Im Prinzip geht eine Person auf einer sich neigenden Ebene mit dem zu prüfenden Fußschutz im Trippelgang vor- und rückwärts. Der Bodenbelag und das Gleitmittel sind vorgeschrieben. Gemessen wird der Winkel, bei dem die Person nicht mehr bereit oder in der Lage ist, den Trippelgang weiterzuführen. Als Mindestanforderung bei allen Schuhen ist die Bewertungsgruppe R1 (Akzeptanzwinkel von 4 bis 10°) erforderlich. Bei einem Akzeptanzwinkel > 10° ist die Bewertungsgruppe R2 erreicht.

In den harmonisierten Normen DIN EN ISO 20345 bis DIN EN ISO 20347 werden ebenfalls keine Anforderungen an die Rutschhemmung definiert. Es ist beabsichtigt, diese auf der Basis des Prüfverfahrens nach DIN EN 13287 „Elektrisch isolierende Schuhe für Arbeiten an Niederspannungsanlagen“ einzufügen. Bei dem Prüfverfahren nach DIN EN 13287 handelt es sich um ein maschinelles Prüfverfahren. Bestimmt werden die Reibungskoeffizienten auf den Untergründen „Keramikfliese“ und „Stahlboden“ mit den Gleitmitteln „Glycerin“ und einer Detergenzlösung aus „Wasser + NaLS“ gemäß dem Abrollen des Fußes beim Gehen, d.h. für das Vorwärtsgleiten der Ferse (+7°), das ebene Vorwärtsgleiten (0°) sowie das Rückwärtsgleiten auf der Schuhspitze (-7°).

Die Laborergebnisse der Rutschhemmungsprüfungen von Fußböden und Fußschutz sind nur begrenzt für die Praxis nutzbar. Weil die Prüfmethode bei der Fußboden- und der Fußschutzprüfung unterschiedlich sind, besteht kein Zusammenhang zwischen den Ergebnissen.

## **2 Zusatzanforderungen**

Neben den vorgenannten Grundanforderungen können auf Grund der Gefährdungsbeurteilung an den Fußschutz zusätzliche Anforderungen gestellt werden. Zusatzanforderungen, die den Normen DIN EN ISO 20345 bis DIN EN ISO 20347 entsprechen, sind gemäß den Normen zu kennzeichnen (siehe **Tabellen 7 und 9**). Welche zusätzliche Anforderung von einem Schuh erfüllt wird, muss aus der Kennzeichnung ersichtlich sein.

### **2.1 Wasserdurchtritt und Wasseraufnahme beim Schuhoberteil**

An das Schuhoberteil von Schuhen aus Leder oder anderen Materialien (Klassifizierungsart I) darf eine zusätzliche Anforderung an den Wasserdurchtritt und die Wasseraufnahme gestellt werden (Kennzeichnung „WRU“). Im Vergleich mit den zurückgezogenen Normen der Reihe DIN EN 345 bis

## **BGR 191**

Normen der Reihe DIN EN 347 wurde in den aktuellen Normen das Prüfverfahren modifiziert und die Grenzwerte entsprechend verändert.

### **2.2 Profilierung, Kontaktwärme und Kraftstoffbeständigkeit bei der Laufsohle**

Profilierte Laufsohlen unterliegen einer Zusatzanforderung. Eine Laufsohle gilt als profiliert, wenn einerseits bei direkt angespritzten, vulkanisierten, geklebten oder bei mehrschichtigen Laufsohlen die Profilhöhe nicht weniger als 2,5 mm oder andererseits bei Vollgummi- oder Gesamtpolymerschuh die Profilhöhe nicht weniger als 4 mm beträgt. Die Zusatzanforderung beinhaltet in Abhängigkeit der Art der Laufsohle darüber hinaus Anforderungen an die profilierten Flächen und die Dicke der Laufsohlen.

Weitere Zusatzanforderungen sind:

- die Beständigkeit gegen Kontaktwärme (Kennzeichnung „HRO“). Diese Sohlen aus Gummi- oder Polymermaterial sowie aus Leder bieten einen thermischen Schutz vor einer Temperatur von bis zu 300 °C und einem kurzzeitigen Kontakt von bis zu 60 s und
- bei Berufsschuhen die Kraftstoffbeständigkeit (Kennzeichnung „ORO“ gemäß der zurückgezogenen DIN EN 347 bzw. „FO“ nach DIN EN ISO 20347).

### **2.3 Durchtrittssicherheit**

Aufgabe des durchtrittssicheren Unterbaus ist es, das Eindringen von spitzen und scharfen Gegenständen in die Fußsohle zu verhindern.

Für die durchtrittssichere Einlage ist kein bestimmter Werkstoff vorgeschrieben. Maßgebend ist die beim Durchdrücken eines Prüfnagels erforderliche Kraft, die größer als 1100 N sein muss.

1100 N entsprechen ca. der Gewichtskraft einer Masse von 110 kg oder der auftretenden Kraft eines 80 bis 90 kg schweren Menschen beim Gehen. Trotzdem sind die Fälle selten, in denen die durchtrittssichere Einlage aus Stahl vom Nagel durchdrungen wird.

Im Allgemeinen hat sich Bandstahl von ca. 0,45 mm Dicke durchgesetzt.

Die Flexibilität der Laufsohle im Ballenbereich bleibt weitgehend erhalten, wenn die Stahlzwischensohle richtig eingebaut wird. Sie sollte im Ballenbereich längsverschiebbar sein. Bei fester Verbindung mit dem Schuhunterbau im hinteren Steg- und im Absatzbereich wird das Wandern der Stahlsohle im Schuh verhindert. Damit wird der so genannte Sperrholzeffekt vermieden, der die Abrollbewegung stark behindert. Inzwischen gibt es Schuhkonstruktionen mit Stahlzwischensohlen, die so flexibel sind, dass das Vorhandensein der Stahlsohle nicht zu erkennen ist.

Um eine Verbindung innerhalb der Laufsohle und mit dem Schaft sicherzustellen, darf die Stahlzwischensohle nicht bis an den Sohlenrand reichen.

Mit der Festlegung der zur Schuhgröße zugeordneten Breite ist der Fußgrundriss praktisch abgedeckt. Allerdings kann ein seitlich oder im inneren Gelenkbereich eindringender Nagel den Fuß noch treffen. Diese Fälle sind selten.

Verschiedene Schuhhersteller bieten durchtrittsichere Einlagen aus nichtmetallischem Material an. Diese Einlagen können mit dem Schaft vernäht werden, so dass der gesamte Sohlenbereich abgedeckt wird. Gemäß den neuen harmonisierten Normen DIN EN ISO 20345 bis DIN EN ISO 20347 müssen die nichtmetallischen durchtrittsicheren Einlagen die Anforderung „chemische und thermische Alterung“ erfüllen. Chemische Alterung bedeutet, dass die durchtrittsichere Einlage jeweils vor dem Durchdrücken des Prüfnagels in Säure, Lauge und Kraftstoff getaucht wird. Bei der thermischen Alterung wird das Durchdrücken des Prüfnagels bei +40 °C bzw. -1 °C durchgeführt.

Die Einlage darf ohne Zerstörung des Unterbaues nicht entfernt werden können, sie darf nicht über der Bördelung der Zehenkappe liegen und nicht mit ihr fest verbunden sein.

Herausnehmbare durchtrittsichere Einlagen sind unzulässig. (Die Durchtrittssicherheit wird mit „P“ gekennzeichnet).

## **2.4 Elektrischer Durchgangswiderstand des Schuhunterbaues**

Je nach Größe des elektrischen Durchgangswiderstandes wird zwischen „leitfähigen“, „antistatischen“ und „elektrisch isolierenden“ Schuhen unterschieden.

Leitfähige Schuhe werden erforderlich, wenn ein elektrostatisches Aufladen durch ein Ableiten der elektrostatischen Ladung in kürzester Zeit zu verhindern und eine Berührung mit unter Spannung stehenden Teilen ausgeschlossen ist.

Diese Schuhe werden z.B. bei der Montage von empfindlichen elektronischen Bauteilen eingesetzt.

Die obere Grenze des Widerstandes beträgt dabei 105  $\Omega$  (Kennzeichnung „C“) nach Konditionierung in einer trockenen Atmosphäre (30 % Feuchtigkeit).

Antistatische Schuhe müssen benutzt werden, wenn die Notwendigkeit besteht, elektrostatische Aufladung zu vermindern und gleichzeitig die Berührung von unter Spannung stehenden Geräten nicht ausgeschlossen ist. Nach Konditionierung in trockener (30 % Feuchtigkeit) sowie in feuchter Atmosphäre (85 % Feuchtigkeit) muss der elektrische Widerstand zwischen 105  $\Omega$  und 109  $\Omega$  liegen (Kennzeichnung „A“).

Gemäß der BG-Regel „Vermeidung von Zündgefahren infolge elektrostatischer Aufladungen“ (BGR 132) stellt ein ableitendes Schuhwerk sicher, dass eine auf ableitendem Boden stehende Person einen Ableitwiderstand gegen Erde von höchstens 108  $\Omega$  aufweist. Der Fußschutz erfüllt nicht automatisch die Anforderungen gemäß BGR 132, weil sich die Messmethoden zur Bestimmung des elektrischen Durchgangswiderstandes unterscheiden. Vor dem Beginn der Arbeiten in explosionsgefährdeten Bereichen ist z.B. durch Messungen festzustellen, ob der Fußschutz für diese Arbeiten geeignet ist.

## BGR 191

Elektrisch isolierende Schuhe (Kennzeichnung I) sollen ein Durchströmen des Körpers verhindern und müssen der elektrischen Klasse O bzw. der elektrischen Klasse OO entsprechen (siehe Abschnitt 4.2.5 des **Anhanges 2**).

### 2.5 Schuhe mit wärmeisolierendem Unterbau (Hitzeschuhe)

Damit es beim Betreten von heißen Flächen, z.B. beim Einbau von heißem bituminösem Mischgut oder in Schmelz-, Gieß-, Flämm- und Brennbetrieben nicht zu Verbrennungen der Fußsohlen kommt, müssen Schuhe mit wärmeisolierendem Schuhunterbau benutzt werden, deren Sohlenaufbau die erforderliche thermische Eigenschaft besitzt.

In den Schuhen hat die metallische Zehenkappe keinen negativen Einfluss auf die Erwärmung im Schuhinneren bei hohen Außentemperaturen.

Besteht die Gefahr des Hineintretens in spitze oder scharfe Gegenstände, muss der Unterbau von Hitzeschuhen durchtrittsicher ausgebildet werden. Bei der Verwendung einer durchtrittsicheren Einlage aus Stahl hat diese keinen negativen Einfluss auf die Wärmeisolation des Schuhunterbaues.

Der wärmeisolierende Unterbau kann immer nur eine begrenzte Schutzfunktion erfüllen. Die Prüfung wird mit einer Kontakttemperatur von 150 °C durchgeführt. Gemessen wird der Temperaturanstieg im Schuh nach 30 Minuten. Zusätzlichen Wärmeschutz bieten z.B. dicke Wollsocken.



**Bild 8:** Beispiel für Schaftstiefel aus metallisiertem Leder

Eine Höchsttemperatur im Innern des Schuhs von 42 °C gilt medizinisch noch als unbedenklich.

Schuhe, die den Anforderungen an die Wärmeisolierung genügen, sind mit „HI“ gekennzeichnet.

Bei Beanspruchung durch Wärmestrahlung haben sich Schaftstiefel und hohe Schnürstiefel bewährt, die aus wärmereflektierendem metallisiertem Leder gefertigt sind (siehe **Bild 8**).

Beim Umgang mit flüssigem Material, heißen Funken und Spritzern bieten Stiefel aus metallisiertem Leder der Formen D und C bestmöglichen Schutz gegen Verbrennungen des Fuß- und Unterschenkelbereichs; sie sind Schuhen mit Gamaschen vorzuziehen. In diesen Fällen haben sich Schuhe mit einteiligem Schaft und Hinterkappennaht bewährt. Die Hosenbeine sind immer über den Stiefelschäften zu tragen.

## **2.6 Schuhe mit kälteisolierendem Unterbau**

Zum Schutz gegen Kälte sind Schuhe mit kälteisolierendem Unterbau ausgerüstet (Kennzeichnung „CI“). Gemäß den zurückgezogenen Normen der Reihe DIN EN 345 bis Normen der Reihe DIN EN 347 erfolgte die Prüfung bei einer Außentemperatur von -20 °C und einer Temperatur im Schuhinnern von +20 °C. In den Normen DIN EN ISO 20345 bis DIN EN ISO 20347 beträgt die Außentemperatur -17 °C und die Temperatur im Schuhinnern +23 °C. Die Anforderung kälteisolierender Unterbau gilt als erfüllt, wenn der Temperaturabfall nach 30 Minuten im Schuhinnern auf der Oberfläche der Brandsohle nicht mehr als 10 °C beträgt.

In diesen Schuhen haben weder die metallische Zehenkappe noch eine eingebaute durchtrittsichere Einlage aus Stahl einen negativen Einfluss auf die Abkühlung im Schuhinneren bei tiefen Außentemperaturen. Schuhe mit einer PUR-Laufsohle haben gute Isolationseigenschaften, während bei Gummi- und PVC-Sohlen zusätzliche Maßnahmen zur Verbesserung der Isolation notwendig sind. Bei Schuhen für die kalte Jahreszeit kommt dem Isolationsvermögen des Schuhunterbaues mehr Bedeutung zu als der Schaftisolation. Deshalb kann bei Winterschuhen auf eine Schaftisolation verzichtet werden, um die Behaglichkeit des Benutzers (thermischer Komfort) möglichst wenig einzuengen. Dieser ist von der Umgebungstemperatur und der jeweiligen körperlichen Leistung abhängig. Die Isolation im Schaftbereich lässt sich durch eine geeignete Fuß- und Beinbekleidung den jeweiligen Verhältnissen anpassen.

## **2.7 Energieaufnahme im Fersenbereich**

Das physikalische Maß für die Schutzwirkung ist das Energieaufnahmevermögen des Fersenbereichs der Schuhe. Es muss mindestens 20 J betragen (Kennzeichnung „E“).

20 J entspricht in etwa der Energie, die beim Auftreffen einer 2 kg schweren Masse aus einer Höhe von 1 m entsteht.

Die Prüfung erfolgt mittels eines definierten Prüfstempels, der mit einer vorgegebenen Geschwindigkeit bis zu einer Kraft von 5000 N im Bereich des

## **BGR 191**

Absatzes von innen gegen den Schuhunterbau gepresst wird. Hieraus lässt sich das Energieaufnahmevermögen bestimmen.

Eine Kraft von 5000 N resultiert aus einer Masse von 500 kg.

Innerhalb der gewerblichen Wirtschaft bilden die Fersenbeinbrüche bei den neuen Unfallrenten einen wesentlichen Unfallschwerpunkt. Die Behandlungs- und Folgekosten der Fersenbeinbrüche belasten die gewerblichen Berufsgenossenschaften mit deutlich mehr als 270 Millionen Euro jährlich.

60 % der neuen Unfallrenten resultieren durch Absturz und ca. 30 % der Fälle werden durch Stolpern, Rutschen und Stürzen hervorgerufen. Unfallursächlich ist vor allem das Arbeiten auf Leitern und Tritten. Die am häufigsten betroffenen Wirtschaftszweige sind der Baubereich, die Bereiche Metall, Handel und Verwaltung sowie Verkehr.

### **2.8 Mittelfußschutz**

Der Mittelfußschutz schützt nicht nur den Mittelfuß vor einer dynamischen Belastung (Stoß), sondern übernimmt auch den Schutz der nicht von der Zehenkappe abgedeckten Grundglieder der 4. und 5. Zehe. Er kann sowohl im Schuh integriert oder außen am Schuh befestigt sein und darf nicht ohne den Schuh zu beschädigen entfernt werden können. Die Kennzeichnung eines Schuhs mit Mittelfußschutz ist „M“.

Der Sicherheitsschuh mit Mittelfußschutz wird z.B. in Bereichen des Bergbaus und der Stahlindustrie getragen, ist aber auch zweckmäßig für Bereiche, in denen beispielsweise mit Bohr- und Aufbruchwerkzeugen gearbeitet wird.

Der Mittelfußschutz verteilt die bei einer Stoßeinwirkung auftretenden Kräfte über Sohle, Zehenkappe und einen möglichst großen Bereich des Fußes. Die Prüfung des Mittelfußschutzes erfolgt mit einer Energie von 100 J. Gemessen wird die Resthöhe, die je nach Schuhgröße eine Mindesthöhe nicht unterschreiten darf.

100 J entspricht in etwa der Energie, die beim Auftreffen einer 10 kg schweren Masse aus einer Höhe von 1 m entsteht.

### **3 Schuhverschluss**

Triangelösen für den Schuhverschluss haben sich wegen ihrer Zweckmäßigkeit weitgehend durchgesetzt. Sie liegen flach auf, gleichen die Schnürsenkelspannung aus und schonen die Schnürsenkel. Damit sind Haken entbehrlich geworden, die abbrechen, ausreißen und mit ihrer Vernietung auf den Fußrücken drücken können. Ein mögliches Hängenbleiben wird vermieden. In das Leder eingesetzte Ösen, besonders solche mit einem kleinen Durchmesser, lassen sich schlecht schnüren und beanspruchen die Schnürsenkel sehr.

Hochwertige Schnürsenkel haben normalerweise die gleiche Lebensdauer wie der Schuh selbst und tragen durchaus dazu bei, dass der Schuh getragen wird. Hitzebeständige Schnürsenkel sind bei Arbeiten mit heißen Massen und Brandbekämpfung erforderlich.

Zum schnellen An- und Ausziehen haben Stiefel z.B. eine Überschlaglasche mit ein oder zwei Patentschnallen, die sich mit einem Handgriff lösen lassen. Es finden auch Einhängeknopfverschlüsse, Schnallenschnell-, Klettverschlüsse oder Reißverschlüsse Verwendung.

Ein anderer Schnellverschluss besteht aus einer scharnierartig angebrachten Lederlasche. Er wird durch das Ziehen eines biegsamen Drahtseilstabes am oben angebrachten Ring geöffnet. Bei geschlossener Verbindung wird der Stiefel normal geschnürt (siehe **Bild 9**).

Beim Rangieren im Gleisbetrieb kann der Zugstiefel eingesetzt werden. Er ermöglicht das schnelle Ausschlüpfen durch einen elastischen Schaftabschluss. Ein am oberen Schafttrand angebrachter Gummiriemen verbessert den Halt des Fußes im Schuh.

Stiefel mit  
Überschlaglasche



Zugstiefel mit  
elastischem Schaftabschluss



scharnierartig angebrachte  
Lederlasche mit biegsamem  
Drahtseilstab



**Bild 9:** Schuhe mit unterschiedlichen Schnellverschlüssen

## **Anhang 5**

### **Prüfgrundsätze für Gamaschen als Schutz bei Arbeiten mit handgeführten Spritzeinrichtungen** (Stand: 9. Dezember 2003)

#### **1 Anforderungen an die Gamasche**

##### **1.1 Befestigung der Gamasche am Schaft des Fußschutzes/des Beins/der Hose**

Die Gamasche darf sich nicht unbeabsichtigt lösen können, wenn sie entsprechend der Herstellerinformation angelegt wird.

Zugversuch: – Zugrichtung seitlich, senkrecht zum Bein am Kraftangriffspunkt M1 mit einer Kraft (F1) von 10 N und einer Dauer von 10 (siehe **Bild 10**)

Anforderung: – zulässige Verformung nach Entlastung  $\leq 5$  mm

Zugversuch: – Zugrichtung parallel zum Bein am Kraftangriffspunkt M2 mit einer Kraft (F2) von 10 N und einer Dauer von 10 s (siehe **Bild 10**)

Anforderung: – zulässige Verformung nach Entlastung  $\leq 5$  mm

Es ist die kleinste und größte Gamasche mit den jeweiligen Größen des Fußschutzes – gegebenenfalls auch mit der zugehörigen Schutzkleidung – zu prüfen (siehe Herstellerinformation).

Die Gamasche bzw. die Befestigung der Gamasche darf keine Verletzungen verursachen können.

Optische Prüfung bzw. Prüfung durch Tasten:

Anforderung: Die Gamascheninnenseite bzw. die Befestigung der Gamasche, die mit der Haut / Hose / dem Fußschutz in Berührung kommt, muss frei von Unebenheiten, scharfen Kanten sein. Falls bei den Schuhformen A, B, C die Befestigung der Gamaschen mittels Bänder erfolgt, müssen diese Bänder in Längs- und Querrichtung elastisch sein.

Metrische Prüfung:

Anforderung: Falls bei den Schuhformen A, B, C die Befestigung der Gamaschen mittels Bänder erfolgt, müssen diese Bänder mindestens 40 mm breit sein.

Es ist die kleinste und größte Gamasche zu prüfen.

Die Befestigung der Gamasche muss stufenlos individuell verstellbar sein. Optische Prüfung bzw. Gebrauchsanweisung überprüfen.

Es ist die kleinste und größte Gamasche zu prüfen.



## 1.2 Befestigung der Gamasche am Fußschutz

Die Gamasche darf sich nicht unbeabsichtigt vom Fuß lösen können.

Zugversuch: – Zugrichtung nach oben, senkrecht zum Fuß am Kraftangriffspunkt M3 mit einer Kraft (F3) von 10 N und einer Dauer von 10 s (siehe **Bild 10**)

Anforderung: – zulässige Verformung nach Entlastung:  $\pm 2$  mm

Zugversuch: – Zugrichtung zur Seite, senkrecht zum Fuß am Kraftangriffspunkt M3 mit einer Kraft (F3) von 10 N und einer Dauer von 10 s (siehe **Bild 10**)

Anforderung: – zulässige Verformung nach Entlastung:  $\pm 2$  mm

Es ist die kleinste und größte Gamasche mit den jeweiligen Größen des Fußschutzes zu prüfen.

Die Gamasche darf nicht selbst Stolper-, Rutsch- und Sturzunfälle auslösen können.

### Optische Begutachtung

Anforderung: – keine Befestigung der Gamasche mit Bändern oder Ähnliches unter der Laufsohle,  
– keine unfallverursachenden vorstehenden/überstehenden Teile.

Es ist die kleinste und größte Gamasche mit den jeweiligen Größen des Fußschutzes zu prüfen.

### Metrische Prüfung der Passgenauigkeit zwischen Gamasche und Laufsohle des Fußschutzes

Anforderung: – maximale Abweichung der Gamasche zur Laufsohle im Bereich des Vorderfusses  $\leq 2$  mm,  
– maximale Abweichung der Gamasche zur Laufsohle im Gelenkbereich  $\leq 2$  mm.

Es ist die kleinste und größte Gamasche mit den jeweiligen Größen des Fußschutzes zu prüfen.

Die Gamasche darf den Sitz bei Bewegung nicht wesentlich verändern können.

### Trageversuch mit anschließender metrischer Prüfung

Trageversuch: – 10 m gehen  
– 5 Stufen steigen  
– 3 x hinknien und aufstehen

Anforderung: Nach dem Trageversuch müssen die Anforderungen der Zugversuche und die Anforderungen an die Passgenauigkeit zwischen Gamasche und Laufsohle des Fußschutzes erfüllt sein.

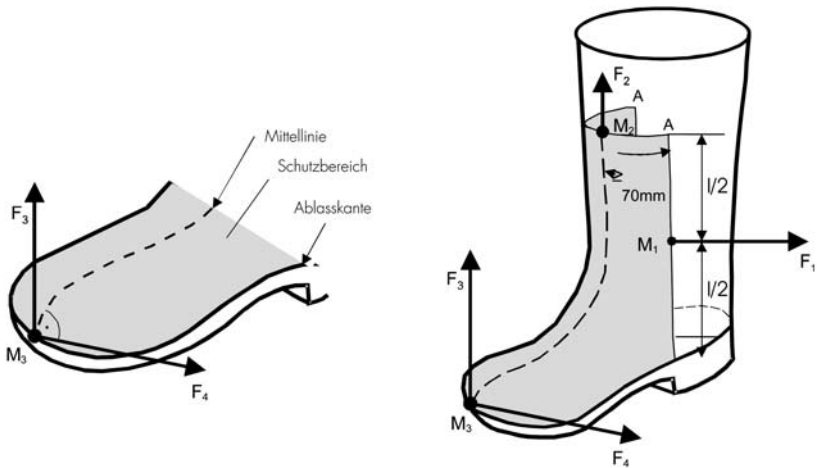
Es ist die kleinste und größte Gamasche mit den jeweiligen Größen des Fußschutzes zu prüfen.

## BGR 191

### 1.3 Mindestschutzbereich der Gamasche

#### Metrische und optische Prüfung

Anforderung: Die Gamasche muss einen durchgehenden Schutzbereich aufweisen, der den Blatt-, Laschen- und Zehenbereich des Schuhs abdeckt (siehe **Bild 10**). Der Schutzbereich wird zum Schaft hin begrenzt durch zwei vertikale Linien im Abstand von mindestens 70 mm beiderseits der Mittellinie der Gamasche, gemessen zwischen den Punkten A. Nach unten begrenzt die Ablasskante des Fußschutzes den Schutzbereich. Die Mindesthöhe des Schutzbereichs wird parallel zur Ablasskante gemessen, dabei dürfen die in **Tabelle 14** angegebenen Werte nicht unterschritten werden.



**Bild 10:** Gamasche mit Mindestschutzbereich

Schuhgröße		Mindesthöhe I (mm)			
Französischer Stich	Englisch	Form A, B, C		Form D, E	
		Klasse I	Klasse II	Klasse I	Klasse II
bis 36	bis 3,5	100	172	100	195
37 und 38	4 bis 5	100	175	100	195
39 und 40	5,5 bis 6,5	100	182	100	195
41 und 42	7 bis 8	100	188	100	195
43 und 44	8,5 bis 10	100	195	100	195
45 und größer	11 und größer	100	195	100	195

**Tabelle 14:** Mindesthöhe des Schutzbereiches der Gamasche in Abhängigkeit der Klassen

#### 1.4 Schutz vor dem Flüssigkeitsstrahl

- Prüfung:
- Rückstoßkraft der Lanze 250 N
  - Düsendgröße 1 mm Rundstrahldüse
  - Abstand der Düse zur Gamasche 75 mm
  - Vorschubgeschwindigkeit 0,2 m/s
  - Überfahren des Vorderfußes (hinter der Zehenschutzkappe) im Bereich des Rists

Anforderung: Der Fußschutz unter der Gamasche darf keine optisch erkennbaren Beschädigungen aufweisen.

Nach der Beaufschlagung mit dem Flüssigkeitsstrahl müssen die Anforderungen der Zugversuche und die Anforderungen an die Passgenauigkeit zwischen Gamasche und Laufsohle des Fußschutzes erfüllt sein.

Es ist die kleinste und größte Gamasche mit dem jeweiligen Fußschutz zu prüfen.

#### 1.5 Kennzeichnung

- CE-Kennzeichnung
- Zeichen des Herstellers
- Typbezeichnung / Artikelnummer des Herstellers / Klasse
- Herstellungsdatum
- BGR 191
- Größe

## **BGR 191**

### **1.6 Anzahl der Prüfmuster**

Für die Durchführung der Baumusterprüfung sind jeweils zwei der kleinsten und größten Gamaschen mit den entsprechenden Größen des Fußschutzes bzw. der entsprechenden Schutzkleidung erforderlich.

### **1.7 Beizulegende Informationen**

Die vom Hersteller beizufügende Information muss mindestens alle zweckdienlichen Angaben enthalten über

- das Datum der beizulegenden Information,
- den Namen und die Anschrift des Herstellers oder seines in der Gemeinschaft niedergelassenen Bevollmächtigten,
- die notifizierte Stelle, die für die Zulassung des Baumusters verantwortlich ist,
- die Typbezeichnung,
- den mit der Gamasche zu verwendenden Fußschutz, z.B. Typ, Herstellerbezeichnung, bzw. die mit der Gamasche zu verwendende Schutzkleidung, z.B. Typ, Herstellerbezeichnung,
- die Leistungsfähigkeit der Gamasche als Schutz vor dem Flüssigkeitsstrahl,
- die Verwendungsgrenzen, Warnhinweise für eventuelle Gebrauchseinschränkungen, z.B. Temperatur, Chemikalienbeständigkeit,
- die Lagerung,
- die Überprüfung des funktionsfähigen Zustandes vor dem Gebrauch,
- das An- und Ablegen der Gamaschen, das Anpassen der Befestigung,
- die Reinigung,
- die Wartung, unter Angabe der Höchstabstände zwischen den Wartungsüberprüfungen,
- die Haltbarkeit und Gebrauchsdauer der Gamasche oder bestimmter Teile der Gamasche,
- die geeignete Verpackungsart der Gamaschen für den Transport.

Für eine verständlichere Darstellung der beizulegenden Informationen könnten Abbildungen hilfreich sein. Die Bedeutungen etwaiger Markierungen sind zu erläutern.

## Anhang 6

### Vorschriften und Regeln

Nachstehend sind die in der BG-Regel aufgeführten Vorschriften und Regeln zusammengestellt:

#### 1. Gesetze, Verordnungen

Bezugsquelle: Buchhandel  
oder  
Carl Heymanns Verlag KG,  
Luxemburger Straße 449, 50939 Köln  
E-Mail: [verkauf@heymanns.com](mailto:verkauf@heymanns.com)  
Internet: <http://www.heymanns.com>

ArbSchG	Arbeitsschutzgesetz
PSA-BV	PSA-Benutzungsverordnung
8. GPSGV	Achte Verordnung zum Geräte- und Produktsicherheitsgesetz (Verordnung über das Inverkehrbringen von persönlichen Schutzausrüstungen)
SGB III	Drittes Buch Sozialgesetzbuch – Arbeitsförderung
SGB VI	Sechstes Buch Sozialgesetzbuch – Gesetzliche Rentenversicherung
SGB VII	Siebtes Buch Sozialgesetzbuch – Gesetzliche Unfallversicherung
SGB IX	Neuntes Buch Sozialgesetzbuch – Rehabilitation und Teilhabe behinderter Menschen
	Bundesversorgungsgesetz
	Eingliederungshilfe-Verordnung

#### 2. Berufsgenossenschaftliche Vorschriften (Unfallverhütungsvorschriften), Informationen und Grundsätze bei der Arbeit

Bezugsquelle: Berufsgenossenschaft  
oder  
Carl Heymanns Verlag KG,  
Luxemburger Straße 449, 50939 Köln  
E-Mail: [verkauf@heymanns.com](mailto:verkauf@heymanns.com)  
Internet: <http://www.heymanns.com>

BGV A1	Grundsätze der Prävention
BGR A1	Grundsätze der Prävention
BGR 132	Vermeidung von Zündgefahren infolge elektrostatischer Aufladungen

## **BGR 191**

- BGR 181 Fußböden in Arbeitsräumen und Arbeitsbereichen mit Rutschgefahr  
BGR 189 Einsatz von Schutzkleidung

### **3. Normen**

Bezugsquelle: Beuth Verlag GmbH,  
Burggrafenstraße 6, 10787 Berlin  
E-Mail: [postmaster@beuth.de](mailto:postmaster@beuth.de)  
Internet: <http://www.beuth.de>  
bzw.  
VDE-Verlag GmbH,  
Bismarckstraße 33, 10625 Berlin  
E-Mail: [vertrieb@vde-verlag.de](mailto:vertrieb@vde-verlag.de)  
Internet: <http://www.vde-verlag.de>

- DIN 66074-1 Schuhgrößen; Grundlagen eines Größensystems (Mondopoint-System)  
DIN 66074-2 Schuhgrößen; Längenstufen  
DIN EN 1050 Sicherheit von Maschinen; Leitsätze zur Risikobeurteilung  
DIN EN 13287 Persönliche Schutzausrüstung; Schuhe; Prüfverfahren zur Bestimmung der Rutschhemmung  
DIN EN 14404 Persönliche Schutzausrüstung; Knieschutz für Arbeiten in kniender Haltung  
DIN EN 50321 Elektrisch isolierende Schuhe für Arbeiten an Niederspannungsanlagen  
DIN EN ISO 20344 Persönliche Schutzausrüstung; Prüfverfahren für Schuhe  
DIN EN ISO 20345 Persönliche Schutzausrüstung; Sicherheitsschuhe  
DIN EN ISO 20346 Persönliche Schutzausrüstung; Schutzschuhe  
DIN EN ISO 20347 Persönliche Schutzausrüstung; Berufsschuhe  
DIN EN ISO 17249 Sicherheitsschuhe mit Schutz gegen Kettensägenschnitte